

## HÁČKO

## LINEA INDUSTRIAL



- Klasický tvar zámkovej dlažby vhodný pre všetky typy spevnených plôch
- Do seba zapadajúci tvar jednotlivých prvkov neumožňuje nežiaduci posuv prvkov v pozdĺžnom a priečnom smere pri zachovaní určitých podmienok skladby, a tým je dosiahnutá mimoriadna stabilita proti účinkom zaťaženia, vody a mrazu
- Jednoduchá a rýchla pokládka

### DOPORUČENÉ POUŽITIE:

- Autobusové zastávky, odstavné plochy, vnútropodnikové komunikácie a plochy, podlahy výrobných hál a skladov, čerpacie stanice pohonných hmôt, parkoviská, spevnené a okrasné plochy pred rodinnými domami a rekreačnými objektmi, chodníky, parkové a sadové pešie komunikácie, pešie zóny, vjazdy do garáží

### TECHNICKÁ CHARAKTERISTIKA:

- Dlažba je vyrábaná na modernom plnoautomatickom vibrolise, dvojvrstvovou technológiou:
  - spodná vrstva – jadro, zaručuje maximálnu pevnosť,
  - vrchná – nášlapová vrstva, zaručuje uzatvorenosť povrchu a tým vysokú mrazuvzdornosť, odolnosť proti chemickým rozmrazovacím prostriedkom a odolnosť proti obrusovaniu
- Dlažba spĺňa požiadavky normy STN EN 1338 Betónové dlažbové tvarovky
- Počiatočné skúšky typu vykonala akreditovaná skúšobňa TSÚS v Bratislave

| Vlastnosti dlažbových tvaroviek            | Deklarovaná hodnota alebo trieda   |
|--|--|
| Rozmery:<br>dĺžka<br>šírka<br>hrúbka       | trieda 2, označenie K<br>dĺžka $\pm 2$ mm<br>šírka $\pm 2$ mm<br>hrúbka $\pm 3$ mm |
| Hrúbka nášľapnej vrstvy                    | min. 4 mm  |
| Pevnosť v priečnom ťahu                    | ozn. T, min. 3,6 MPa   |
| Lomové zaťaženie                           | min. 390 N/mm  |
| Odolnosť proti poveternostným vplyvom      | trieda 3, ozn. D   |
| Odolnosť proti obrusovaniu                 | trieda 4, ozn. I   |
| Odolnosť proti šmyku                       | postačujúca  |
| Protipožiarne vlastnosti – reakcia na oheň | trieda A1 – nehorľavé  |

## Háčko

Výrobný závod Šaľa:

| Názov  | ROZMERY (mm) |       |       | Spotreba<br>ks/m <sup>2</sup>     | Množstvo            |                      | Počet<br>kus/paleta | Hmotnosť (kg) |        | Poznámka                            |
|--|--------------|-------|-------|-----------------------------------|---------------------|----------------------|---------------------|---------------|--------|-------------------------------------|
|  | výška        | dĺžka | šírka |                                   | m <sup>2</sup> /rad | m <sup>2</sup> /pal. |                     | kus           | paleta |                                     |
| Háčko  | 60           | 200   | 165   | 35                                | 0,86                | 10,3                 | 360                 | 3,86          | 1390   | 1 pal = 12 radov<br>ručná pokládka  |
| Háčko<br>polovica                                | 60           | 100   | 165   | 70 ks/m <sup>2</sup><br>3,5 ks/bm | 0,91                | 5,5                  | 384                 | 1,92          | 737    | 1 pal = 6 radov<br>1 rad = 64 ks    |
| Háčko<br>krajovka                                | 60           | 200   | 140   | 38 ks/m <sup>2</sup><br>5 ks/bm   | 0,95                | 5,7                  | 216                 | 3,5           | 756    | 1 pal = 6 radov<br>1 rad = 36 ks    |
| Háčko  | 80           | 200   | 165   | 35                                | 0,8                 | 6,4                  | 224                 | 5,00          | 1120   | 1 pal = 8 radov<br>strojná pokládka |
| Háčko<br>polovica                                | 80           | 100   | 165   | 70 ks/m <sup>2</sup><br>3,5 ks/bm | 0,91                | 3,7                  | 256                 | 2,5           | 640    | 1 pal = 4 rady<br>1 rad = 64 ks     |
| Háčko<br>krajovka                                | 80           | 200   | 140   | 38 ks/m <sup>2</sup><br>5 ks/bm   | 0,95                | 3,8                  | 144                 | 4,7           | 677    | 1 pal = 4 rady<br>1 rad = 36 ks     |
| Háčko  | 100          | 200   | 165   | 35                                | 0,8                 | 6,4                  | 224                 | 6,39          | 1432   | 1 pal = 8 radov<br>strojná pokládka |
| Háčko<br>kombi forma<br>(polovice a<br>krajovky) | 100          | 100   | 165   | 70 ks/m <sup>2</sup><br>3,5 ks/bm | -                   | 3,28                 | 112                 | 3,15          | 724    | 1pal = 4rady                        |
|  | 100          | 200   | 140   | 38 ks/m <sup>2</sup><br>5 ks/bm   | -                   |                      | 64                  | 5,8           |        |                                     |

## Výrobný závod Geča:

| Názov  | ROZMERY (mm) |       |       | Spotreba<br>ks/m <sup>2</sup>     | Množstvo            |                      | Počet<br>kus/paleta | Hmotnosť (kg) |        | Poznámka                             |
|--|--------------|-------|-------|-----------------------------------|---------------------|----------------------|---------------------|---------------|--------|--------------------------------------|
|  | výška        | dĺžka | šírka |                                   | m <sup>2</sup> /rad | m <sup>2</sup> /pal. |                     | kus           | paleta |                                      |
| Háčko  | 60           | 200   | 165   | 35                                | 0,94                | 11,31                | 396                 | 3,86          | 1527   | 1 pal = 12 radov<br>strojná pokládka |
| Háčko  | 60           | 200   | 165   | 35                                | 1,03                | 12,36                | 432                 | 3,86          | 1669   | 1 pal = 12 radov<br>ručná pokládka   |
| Háčko<br>polovica                                | 60           | 100   | 165   | 70 ks/m <sup>2</sup><br>3,5 ks/bm | 1,03                | 6,2                  | 432                 | 1,91          | 834    | 1 pal = 6 radov<br>1 rad = 72 ks     |
| Háčko<br>krajovka                                | 60           | 200   | 140   | 38 ks/m <sup>2</sup><br>5 ks/bm   | 1,11                | 6,6                  | 252                 | 3,5           | 899    | 1 pal = 6 radov<br>1 rad = 42 ks     |
| Háčko  | 80           | 200   | 165   | 35                                | 0,94                | 8,49                 | 297                 | 5             | 1497   | 1 pal = 9 radov<br>strojná pokládka  |
| Háčko  | 80           | 200   | 165   | 35                                | 1,03                | 9,26                 | 324                 | 5             | 1560   | 1 pal = 9 radov<br>ručná pokládka    |
| Háčko<br>polovica                                | 80           | 100   | 165   | 70 ks/m <sup>2</sup><br>3,5 ks/bm | 1,03                | 6,15                 | 432                 | 2,5           | 1080   | 1 pal = 6 radov<br>1 rad = 72 ks     |
| Háčko<br>krajovka                                | 80           | 200   | 140   | 38 ks/m <sup>2</sup><br>5 ks/bm   | 1,11                | 4,40                 | 168                 | 4,7           | 786    | 1 pal = 4 rady<br>1 rad = 42 ks      |
| Háčko  | 100          | 200   | 165   | 35                                | 0,8                 | 6,4                  | 224                 | 6,39          | 1450   | 1 pal = 8 radov<br>strojná pokládka  |
| Háčko<br>kombi forma<br>(polovice a<br>krajovky) | 100          | 100   | 165   | 70 ks/m <sup>2</sup><br>3,5 ks/bm | -                   | 3,28                 | 112                 | 3,15          | 754    | 1pal = 4rady                         |
|  | 100          | 200   | 140   | 38 ks/m <sup>2</sup><br>5 ks/bm   | -                   |                      | 64                  | 5,8           |        |                                      |

## Háčko nehlučná

### Výrobný závod Šaľa:

| Názov  | ROZMERY (mm) |       |       | Spotreba<br>ks/m <sup>2</sup>      | Množstvo            |                      | Počet<br>kus/paleta | Hmotnosť (kg) |        | Poznámka                                |
|--|--------------|-------|-------|------------------------------------|---------------------|----------------------|---------------------|---------------|--------|---|
|  | výška        | dĺžka | šírka |                                    | m <sup>2</sup> /rad | m <sup>2</sup> /pal. |                     | kus           | paleta |   |
| Háčko  | 60           | 200   | 165   | 35                                 | 0,8                 | 9,6                  | 336                 | 3,86          | 1297   | 1 pal = 12 radov<br>strojná<br>pokládka |
| Háčko<br>polovica                                | 60           | 100   | 165   | 70 ks /m <sup>2</sup><br>3,5 ks/bm | 0,91                | 5,5                  | 384                 | 1,92          | 737    | 1 pal = 6 radov<br>1 rad = 64 ks        |
| Háčko<br>krajovka                                | 60           | 200   | 140   | 38 ks/m <sup>2</sup><br>5 ks/bm    | 0,95                | 5,7                  | 216                 | 3,5           | 756    | 1 pal = 6 radov<br>1 rad = 36 ks        |
| Háčko  | 80           | 200   | 165   | 35                                 | 0,8                 | 6,4                  | 224                 | 5,00          | 1120   | 1 pal = 8 radov<br>strojná<br>pokládka  |
| Háčko<br>polovica                                | 80           | 100   | 165   | 70 ks/m <sup>2</sup><br>3,5 ks/bm  | 0,91                | 3,7                  | 256                 | 2,5           | 640    | 1 pal = 4 rady<br>1 rad = 64 ks         |
| Háčko<br>krajovka                                | 80           | 200   | 140   | 38 ks/m <sup>2</sup><br>5 ks/bm    | 0,95                | 3,8                  | 144                 | 4,7           | 677    | 1 pal = 4 rady<br>1 rad = 36 ks         |
| Háčko  | 100          | 200   | 165   | 35                                 | 0,8                 | 6,4                  | 224                 | 6,39          | 1432   | 1 pal = 8 radov<br>strojná<br>pokládka  |
| Háčko<br>kombi forma<br>(polovice a<br>krajovky) | 100          | 100   | 165   | 70 ks/m <sup>2</sup><br>3,5 ks/bm  | -                   | 3,28                 | 112                 | 3,15          | 724    | 1pal = 4rady                            |
|  | 100          | 200   | 140   | 38 ks/m <sup>2</sup><br>5 ks/bm    | -                   |                      | 64                  | 5,8           |        |   |

## Výrobný závod Geča:

| Názov  | ROZMERY (mm) |       |       | Spotreba<br>ks/m <sup>2</sup>     | Množstvo            |                      | Počet<br>kus/paleta | Hmotnosť (kg) |        | Poznámka                                |
|--|--------------|-------|-------|-----------------------------------|---------------------|----------------------|---------------------|---------------|--------|---|
|  | výška        | dĺžka | šírka |                                   | m <sup>2</sup> /rad | m <sup>2</sup> /pal. |                     | kus           | paleta |   |
| Háčko  | 60           | 200   | 165   | 35                                | 0,94                | 11,31                | 396                 | 3,86          | 1530   | 1 pal = 12 radov<br>Strojná<br>pokládka |
| Háčko<br>polovica                                | 60           | 100   | 165   | 70 ks/m <sup>2</sup><br>3,5 ks/bm | 1,03                | 6,20                 | 432                 | 1,92          | 834    | 1 pal = 6 radov<br>1 rad = 72 ks        |
| Háčko<br>krajovka                                | 60           | 200   | 140   | 38 ks/m <sup>2</sup><br>5 ks/bm   | 1,11                | 6,60                 | 252                 | 3,5           | 899    | 1 pal = 6 radov<br>1 rad = 42 ks        |
| Háčko  | 80           | 200   | 165   | 35                                | 0,94                | 8,49                 | 297                 | 5             | 1497   | 1 pal = 9 radov<br>strojná<br>pokládka  |
| Háčko<br>polovica                                | 80           | 100   | 165   | 70 ks/m <sup>2</sup><br>3,5 ks/bm | 1,03                | 6,15                 | 432                 | 2,5           | 1080   | 1 pal = 6 radov<br>1 rad = 72 ks        |
| Háčko<br>krajovka                                | 80           | 200   | 140   | 38 ks/m <sup>2</sup><br>5 ks/bm   | 1,11                | 4,40                 | 168                 | 4,7           | 786    | 1 pal = 4 rady<br>1 rad = 42 ks         |
| Háčko  | 100          | 200   | 165   | 35                                | 0,8                 | 6,4                  | 224                 | 6,39          | 1450   | 1 pal = 8 radov<br>strojná<br>pokládka  |
| Háčko<br>kombi forma<br>(polovice a<br>krajovky) | 100          | 100   | 165   | 70 ks/m <sup>2</sup><br>3,5 ks/bm | -                   | 3,28                 | 112                 | 3,15          | 754    | 1pal=4rady                              |
|  | 100          | 200   | 140   | 38 ks/m <sup>2</sup><br>5 ks/bm   | -                   |                      | 64                  | 5,8           |        |   |

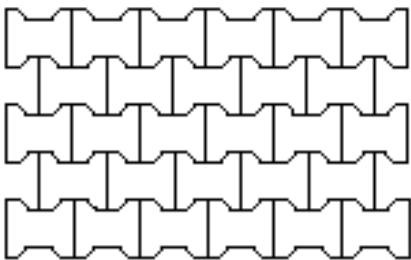
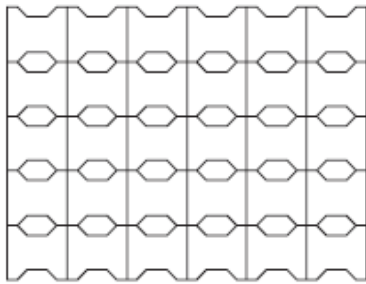
### FAREBNÉ PREVEDENIE:

- Štandardné prevedenie – bez použitia pigmentu
- Farebné prevedenie I. – červená
- Nadštandardné prevedenie – použitie bieleho cementu, individuálna farba – na objednávku

### PONUKA POVRCHOVÝCH ÚPRAV:

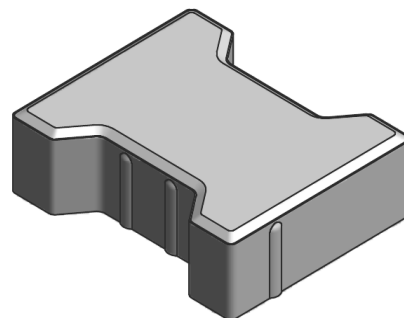
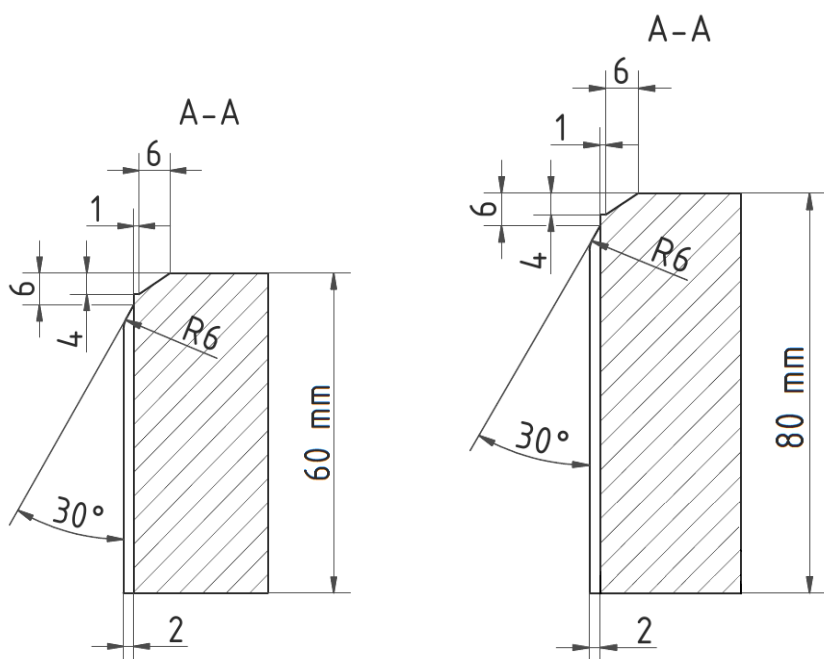
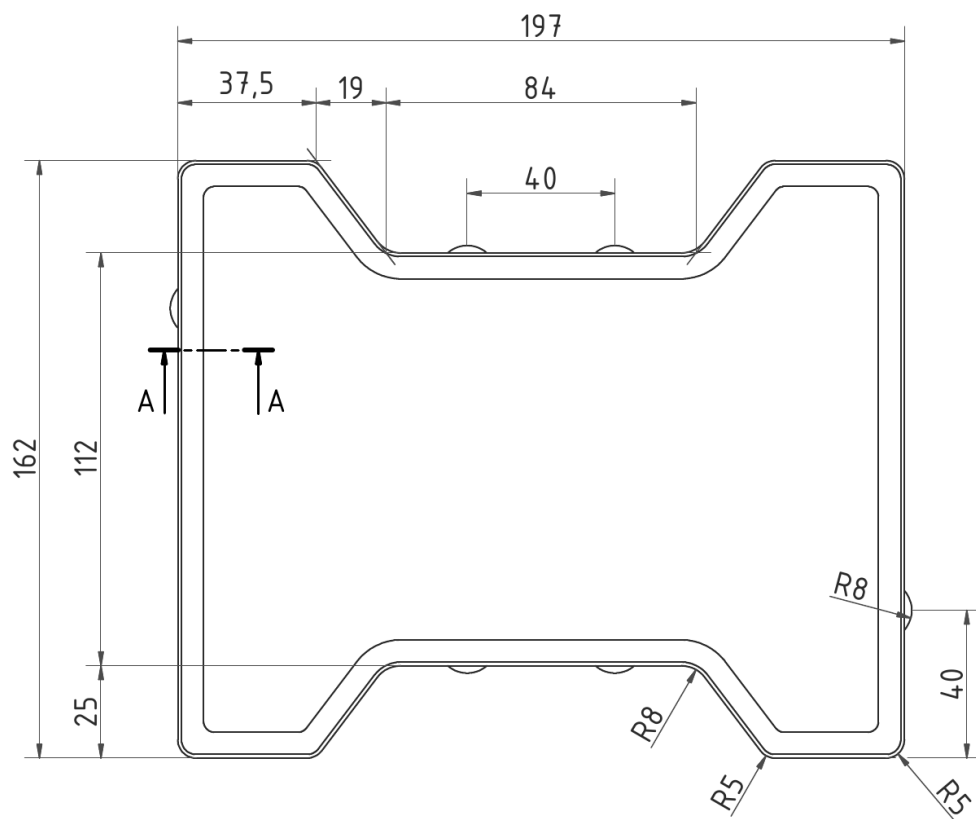
- Klasický povrch – uzatvorená hladká plocha

### PRÍKLAD SKLADOBNÉHO VZORU:

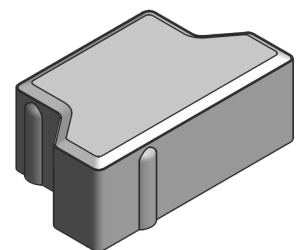
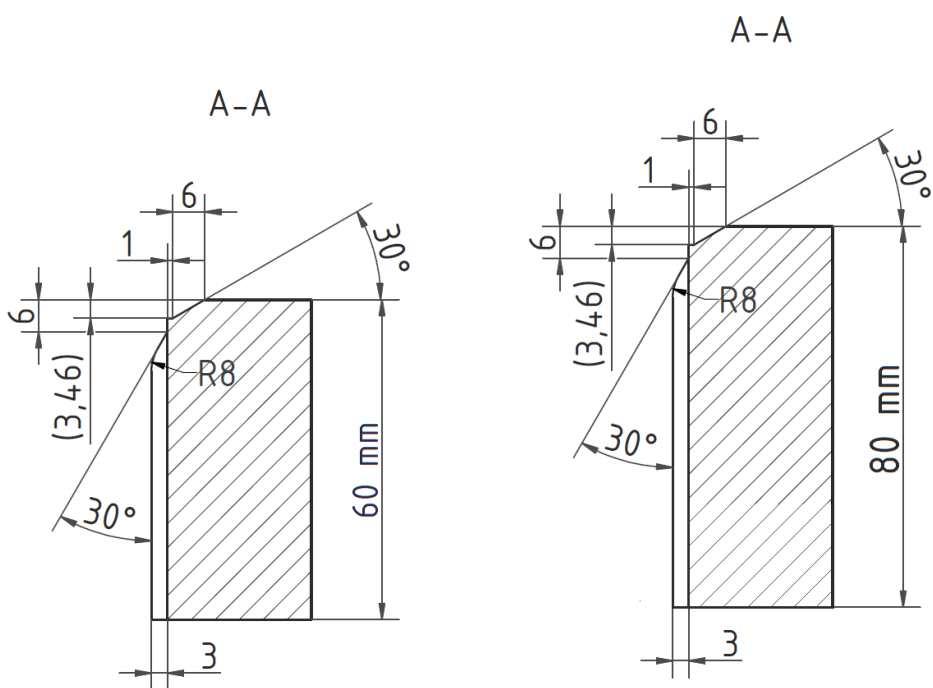
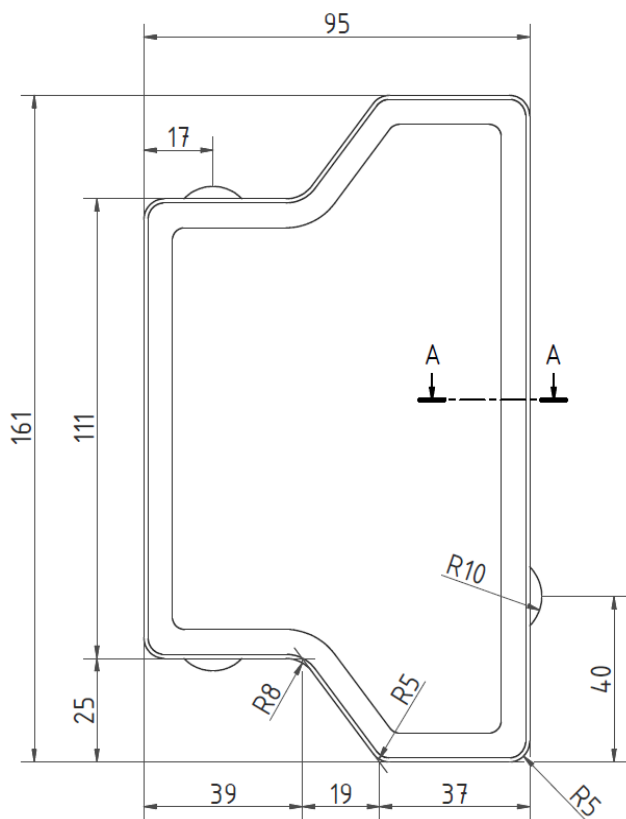
|   |  |
|---|--|
|  |  |
| <b>skladobné prevedenie pripravené na strojnú<br/>pokládku</b>                      | <b>neskladobné prevedenie pripravené na ručnú<br/>pokládku</b>                       |

# TECHNICKÝ NÁKRES

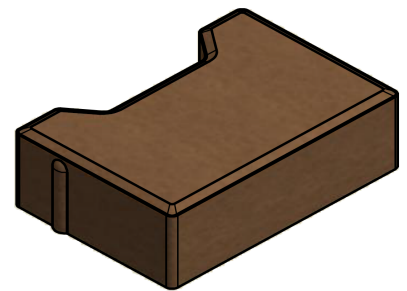
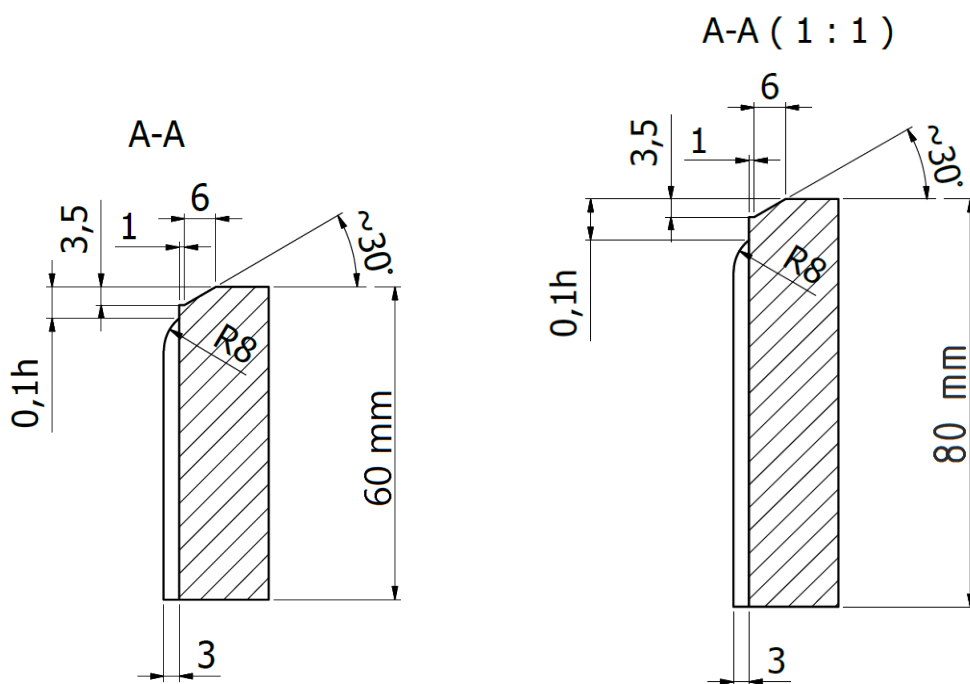
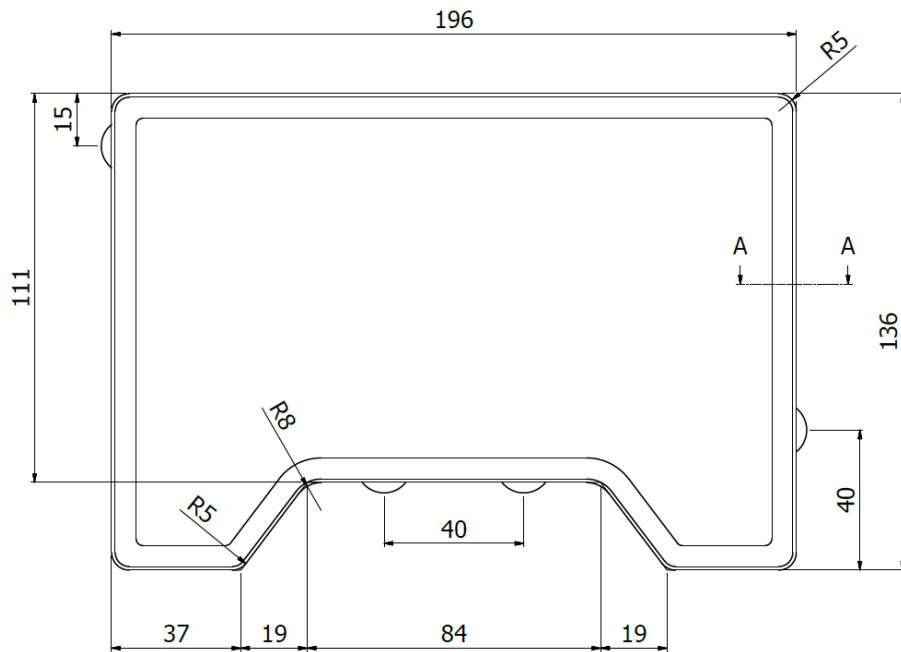
## HÁČKO 6,8 cm – CELÝ PRVOK



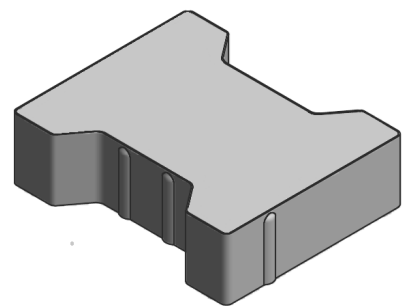
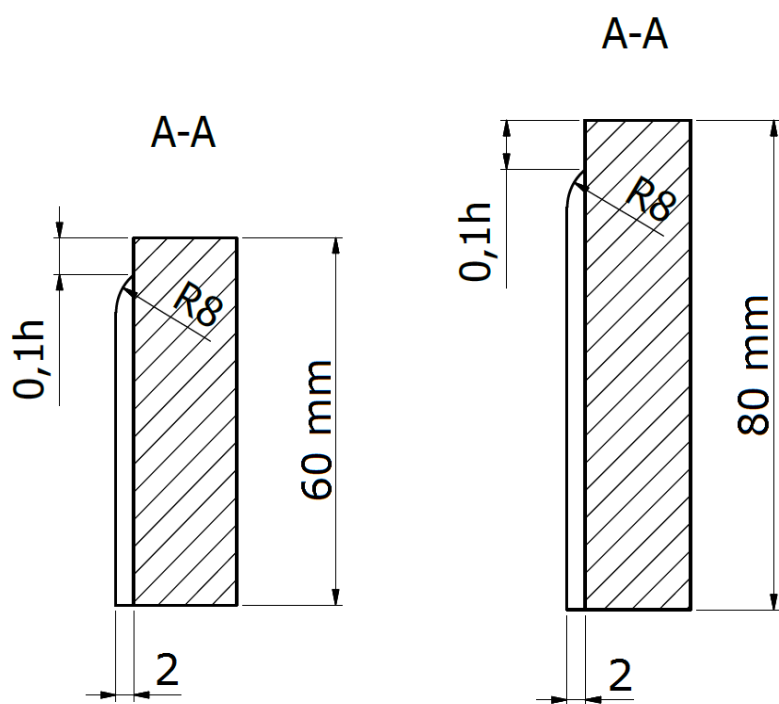
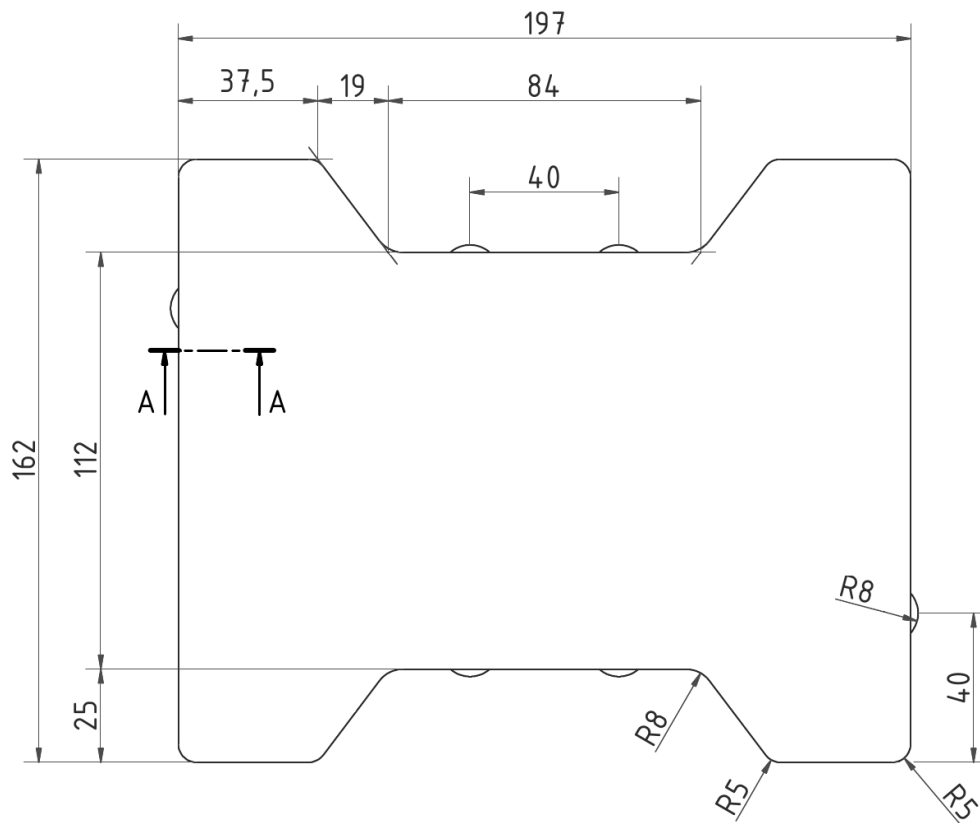
# HÁČKO 6,8 cm – POLOVICA



# HÁČKO 6, 8 cm – KRAJOVKA

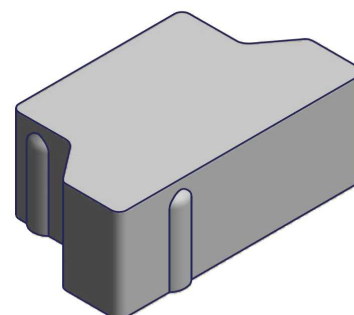
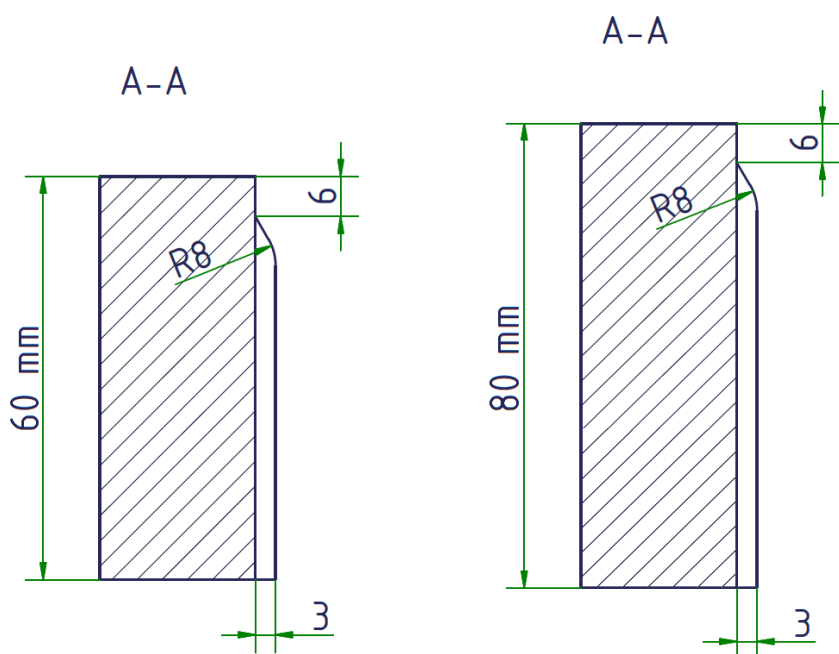
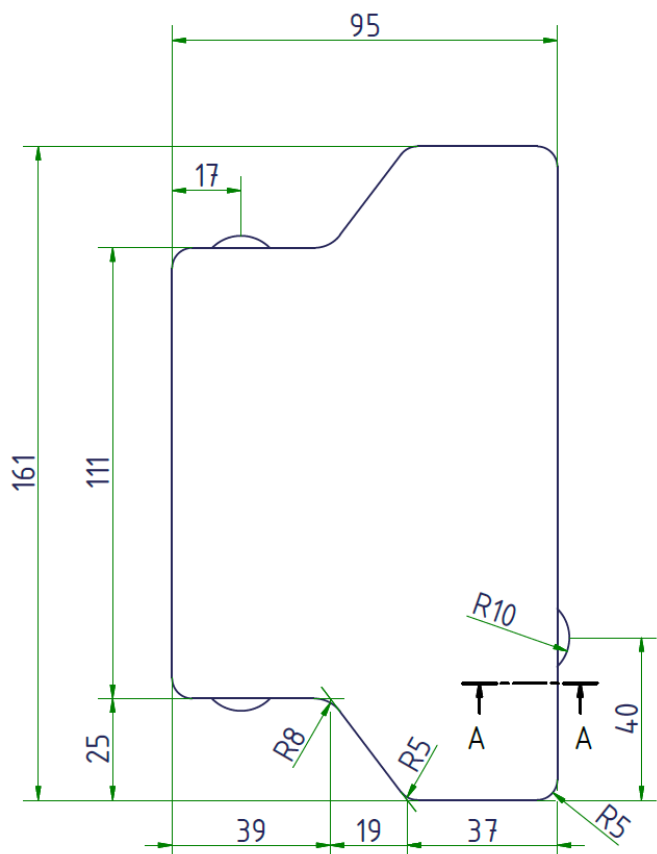


HÁČKO Nehlučná 6,8 cm – CELÝ PRVOK



HÁČKO Nehlučná 6,8 cm – POLOVICA





HÁČKO Nehlučná 6, 8 cm – KRAJOVKA

