

DUVAR LIGHT

PLOTOVÉ PRVKY



- Sortiment murovacích tvaroviek tvorí ucelený systém pre stavbu plotov, múrov ale aj pre stavbu rôznych stavebných objektov
- Technológia umožňuje stavať tradičným spôsobom maximálne presne a kvalitne
- Celá stavba pôsobí prirodzeným dojmom, rešpektuje požiadavky zákazníka a cítenie architekta
- Tvarovky sú vyrábané z prírodných materiálov – drveného kameňa, piesku a cementu

DOPORUČENÉ POUŽITIE:

- Betónové umelo ostarané tvarovky – povrch antiko sa používajú na murovanie stien, okrasné, oporné a protihlukové steny a ploty
- Vhodné na použitie aj ako schodiskový prvok
- Vhodné na použitie aj ako obrubník alebo palisáda v kombinácii s dlažbami z líne Antico
- Výhody: mnohostranné použitie, minimálne nároky na údržbu, vysoká presnosť a kvalita

TECHNICKÁ CHARAKTERISTIKA:

- Tvarovky sú vyrábané na modernom plnoautomatickom vibrolise, a finálny produkt je dosiahnutý technológiu soft-antico
- Soft-antico je technológia jemného spracovania povrchu. Povrch nie je úplne hladký, hrany prvkov sú opracované kladivovaním a zaoblené diamantovými kefami. Vznikajú tak rôzne tieňe, ktoré zvyrazňujú farbu prírodného kameňa.
- zaručená uzatvorenosť povrchu a tým vysoká mrazuvzdornosť
- odolnosť proti chemickým rozmrazovacím prostriedkom
- oteruvzdornosť a dobré adhézne vlastnosti
- Počiatočné skúšky typu vykonala akreditovaná skúšobňa TSÚS v Bratislave

Podstatné vlastnosti	Predpis a kritérium pre určenie zhody	Deklarované parametre	Skúšobná metóda	Odkaz
Tvar a rozmery: Podľa typových dokumentov. dĺžka, šírka, výška	EN 771-5, čl. 5.2.2.1; Trieda tolerancie Dovolené odchýlky	D2 +3mm; -5 mm	EN 772-16	1)
Rovinnosť úložných plôch odchýlka od rovinnosti	EN 771-5; čl. 5.3.4 NPD	max. 2 mm	EN 772-20	
Rovnoběžnosť úložných plôch	EN 771-5.2.2.3 NPD	max. 3 mm	EN 772-20	
Pevnosť v tlaku normalizovaná DUVAR 1/1	EN 771-5; čl. 5.5.2 priemer min. 20,0 N/mm ²	20,0 N/mm ²	EN 772-1	1)
Pevnosť v tlaku normalizovaná DUVAR 1/2	EN 771-5; čl. 5.5.2 priemer min. 20,0 N/mm ²	20,0 N/mm ²	EN 772-1	
Pevnosť v tlaku priemerná DUVAR zákrytová doska	EN 771-5; čl. 5.5.2 priemer min. 20,0 N/mm ²	20,0 N/mm ²	EN 772-1	
Objemová hmotnosť hrubá vo vysušenom stave-odchýlka	EN 771-5; čl. 5.4 max. ±7,5%	1744 kg/m ³ max. ±7,5%	EN 772-13	1)
Odolnosť proti pôsobeniu vody a chemických rozmrazovacích látok po 50-tich cykloch	STN 73 1326 stupeň porušenia 2 hmotnosť odpadu max. 500 g/m ²	stupeň porušenia 2 hmotnosť odpadu max. 500 g/m ²	STN 73 1326	1)
Nasiakavosť vodou vzlínaním	EN 771-5; čl. 5.8.2 max. 9,0 g.m2.s	max. 9 g.m2.s	EN 772-11	1)
Odolnosť proti cyklickému zmrazovaniu a rozmrazovaniu pri 50-tich cykloch	STN 73 1322 pokles pevnosti v tlaku max. 20%	nenastal pokles	STN 73 1322	1)
Reakcia na oheň	EN 771-5; čl. 5.11 trieda A1- nehorľavé	trieda A1 - nehorľavé	bez skúšania	
Nebezpečné látky		žiadne		

Výrobný závod Šaľa, výrobný závod Košice:

Názov	ROZMERY (mm)			Spotreba ks /m2	Množstvo		Počet kus/paleta	Hmotnosť (kg)		Poznámka
	výška	dĺžka	šírka		m2/rad	m2/pal.		kus	paleta	
Duvar 1/1	150	400	200	16,66			75	24,5	1838	
Duvar 1/2	150	200	200	33,33			150	12	1800	
Zákrytová doska Duvar malá	80	230	250	4 ks/bm			144	9,8	1411	

FAREBNÉ PREVEDENIE:

- Farebné prevedenie I. - grafitová
- Colormix – giallo, granito dolomite
- Nadštandardné prevedenie – použitie bieleho cementu, individuálna farba – na objednávku



giallo



granito



dolomite

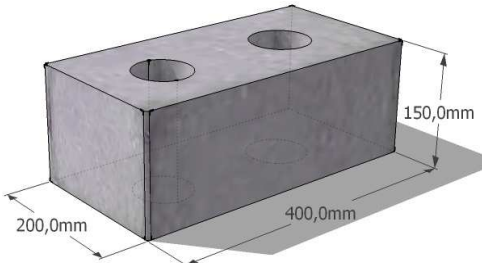
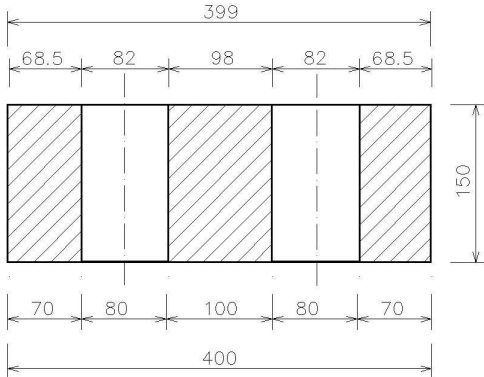
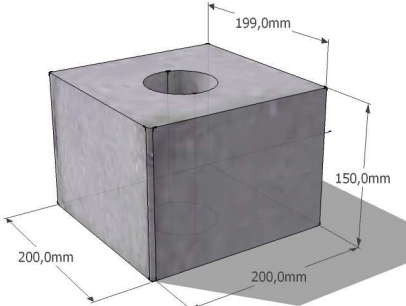
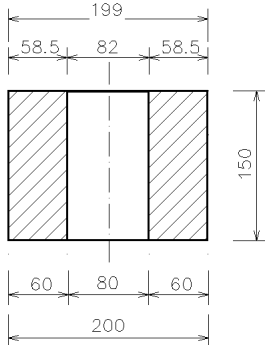


grafitová

PONUKA POVRCHOVÝCH ÚPRAV:

- Povrch antiko – soft - antikovaný povrch dodávajúci tvárniciam rustikálny vzhľad

TECHNICKÝ NÁKRES:

Základný prvok 400 x 200 x 150 mm	
	
Polovičný prvok 200 x 200 x 150 mm	
	

Zákrytová doska malá 230 x 250 x 80 mm

