

## DUVAR

## PLOTOVÉ PRVKY



- Sortiment murovacích tvaroviek tvorí ucelený systém pre stavbu plotov, múrov ale aj pre stavbu rôznych stavebných objektov
- Technológia umožňuje stavať tradičným spôsobom maximálne presne a kvalitne
- Celá stavba pôsobí prirodzeným dojmom, rešpektuje požiadavky zákazníka a cítenie architekta
- Tvarovky sú vyrábané z prírodných materiálov – drveného kameňa, piesku a cementu

### DOPORUČENÉ POUŽITIE:

- Betónové umelo ostarané tvarovky – povrch antiko - sa používajú na murovanie stien, okrasné, oporné a protihlukové steny a ploty
- Vhodné na použitie aj ako schodiskový prvok
- Vhodné na použitie aj ako obrubník alebo palisáda v kombinácii s dlažbami z línie Antico
- Výhody: mnohostranné použitie, minimálne nároky na údržbu, vysoká presnosť a kvalita

### TECHNICKÁ CHARAKTERISTIKA:

- Tvarovky sú vyrábané na modernom plnoautomatickom vibrolise, a finálny produkt je dosiahnutý technológiou otlkania
  - zaručená uzatvorenosť povrchu a tým vysoká mrazuvzdornosť
  - odolnosť proti chemickým rozmrazovacím prostriedkom
  - oteruvzdornosť a dobré adhézne vlastnosti
- Počítačové skúšky typu vykonala akreditovaná skúšobňa TSÚS v Bratislave

Podstatné vlastnosti	Predpis a kritérium pre určenie zhody	Deklarované parametre	Skúšobná metóda	Odkaz
<b>Tvar a rozmery:</b> Podľa typových dokumentov. dĺžka, šírka, výška	EN 771-5; čl. 5.2.2.1; Trieda tolerancie Dovolené odchýlky	D2 +3mm; -5 mm	EN 772-16	1)
Rovinnosť úložných plôch odchýlka od rovinnosti	EN 771-5; čl. 5.3.4 NPD	max. 2 mm	EN 772-20	
Rovnobežnosť úložných plôch	EN 771-5.2.2.3 NPD	max. 3 mm	EN 772-20	
<b>Pevnosť v tlaku normalizovaná DUVAR 1/1</b>	EN 771-5; čl. 5.5.2 priemer min. 20,0 N/mm <sup>2</sup>	20,0 N/mm <sup>2</sup>	EN 772-1	1)
<b>Pevnosť v tlaku normalizovaná DUVAR 1/2</b>	EN 771-5; čl. 5.5.2 priemer min. 20,0 N/mm <sup>2</sup>	20,0 N/mm <sup>2</sup>	EN 772-1	
<b>Pevnosť v tlaku priemerná DUVAR zákrytová doska</b>	EN 771-5; čl. 5.5.2 priemer min. 20,0 N/mm <sup>2</sup>	20,0 N/mm <sup>2</sup>	EN 772-1	
<b>Objemová hmotnosť hrubá vo vysušenom stave-odchýlka</b>	EN 771-5; čl. 5.4 max. ±7,5%	1744 kg/m <sup>3</sup> max. ±7,5%	EN 772-13	1)
<b>Odolnosť proti pôsobeniu vody a chemických rozmrazovacích látok po 50-tich cykloch</b>	STN 73 1326 stupeň porušenia 2 hmotnosť odpadu max. 500 g/m <sup>2</sup>	stupeň porušenia 2 hmotnosť odpadu max. 500 g/m <sup>2</sup>	STN 73 1326	1)
<b>Nasiakavosť vodou vzlínaním</b>	EN 771-5; čl. 5.8.2 max. 9,0 g.m2.s	max. 9 g.m2.s	EN 772-11	1)
<b>Odolnosť proti cyklickému zmrazovaniu a rozmrazovaniu pri 50-tich cykloch</b>	STN 73 1322 pokles pevnosti v tlaku max. 20%	nenastal pokles	STN 73 1322	1)
<b>Reakcia na oheň</b>	EN 771-5; čl. 5.11 trieda A1- nehorľavé	trieda A1 - nehorľavé	bez skúšania	
<b>Nebezpečné látky</b>		žiadne		

## Výrobný závod Šaľa, výrobný závod Košice:

Názov	ROZMERY (mm)			Spotreba ks/m <sup>2</sup>	Množstvo		Počet kus/paleta	Hmotnosť (kg)		Poznámka
	výška	dĺžka	šírka		m <sup>2</sup> /rad	m <sup>2</sup> /pal.		kus	paleta	
Duvar 1/1	150	400	200	16,66			75	24,5	1838	
Duvar 1/2	150	200	200	33,33			150	12	1800	
Zákrytová doska Duvar malá	80	230	250	4 ks/bm			144	9,8	1411	

## FAREBNÉ PREVEDENIE:

- Štandardné prevedenie – bez použitia pigmentu - antická sivá
- Farebné prevedenie I. – antická grafitová, antická hnedá, antická terakota, antická piesková (iba výrobný závod Geča )
- Colormix – farba melírovaná: dolomite, giallo, granito
- Nadštandardné prevedenie – použitie bieleho cementu, individuálna farba – na objednávku



antická sivá



antická grafitová



antická hnedá



antická terakota

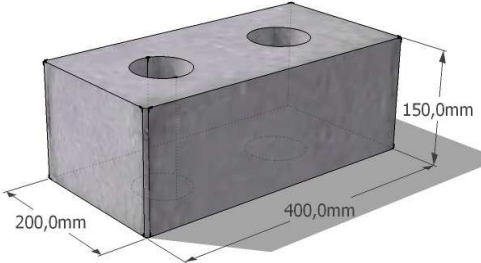
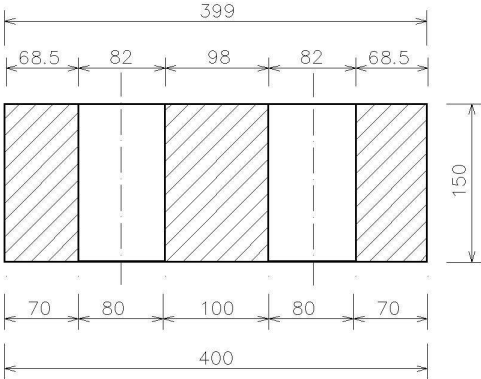
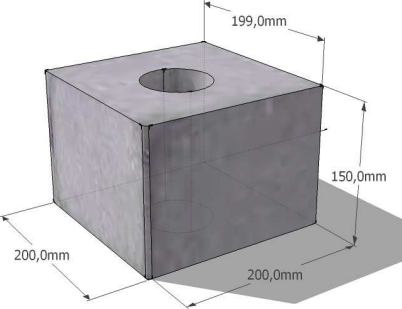
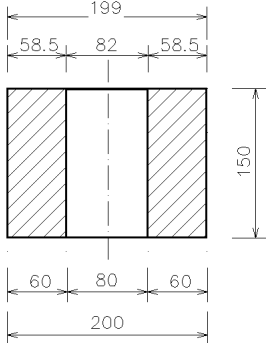
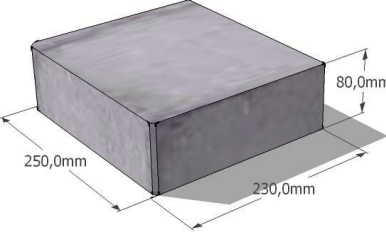


antická piesková

## PONUKA POVRCHOVÝCH ÚPRAV:

- Povrch antiko – obíjaný povrch dodávajúci dlažbe rustikálny vzhľad

## TECHNICKÝ NÁKRES:

	<p><b>Základný prvok 400 x 200 x 150 mm</b></p> 
	<p><b>Polovičný prvok 200 x 200 x 150 mm</b></p> 
	<p><b>Zákrytová doska malá 230 x 250 x 80 mm</b></p> 