

## SOFTISTEP – SCHODISKOVÉ BLOKY

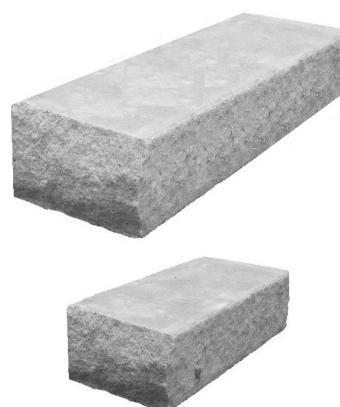
**Softistep naturo**



**Softistep light**



**Softistep štiepaný**



Všade tam kde potrebujete prekonať výškový rozdiel jednotlivých plôch je vhodné použiť schodiskový stupeň SOFTISTEP. Vzájomnou kombináciou schodiskových stupňov, palisád a dlažby v rovnakých farebných odtieňoch a opracovaním vytvoríte plochu s vysokým estetickým a architektonickým efektom.

Schodiskové stupne SOFTISTEP sú vyrábané vibrolisovaním.

Povrchové úpravy:

**SOFTISTEP naturo**

- hladký povrch, štandardný betónový charakter

**SOFTISTEP light**

- povrch opracovaný technológiou „softantico“ – jemne opracované hrany a povrch schodiskového stupňa (antický vzhľad)

**SOFTISTEP štiepaný**

- čelná hrana schodiskového stupňa – štiepaná imitácia lámaného kameňa

### DOPORUČENÉ POUŽITIE:

- Určené do exteriéru ale aj interiéru, nájdu si svoje využitie v záhradách, v blízkosti rodinných domov ale aj na verejných priestranstvách, kde treba prekonávať výškové rozdiely.
- Po opracovaní iných, ako štandardných strán (čelo a nášľap), pri bloku Softistep - light je možné prvky použiť aj ako palisády.
- Výhody: mnohostranné použitie, minimálne nároky na údržbu, vysoká pevnosť a kvalita.

## Softistep naturo

Názov	ROZMERY (mm)			Spotreba ks/bm	Množstvo vo vrstve	Počet kus/paleta	Hmotnosť (kg)		Poznámka
	výška	dĺžka	šírka				kus	paleta	
Softistep naturo	15	50	35	2	4	20	60	1200	
Softistep naturo	15	100	35	1	2	10	120	1200	

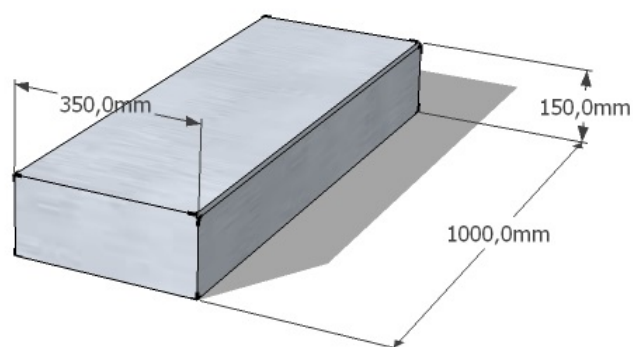
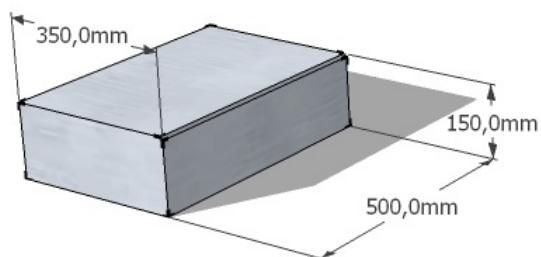
Produkt dovážaný z výrobného závodu Šaľa.

### FAREBNÉ PREVEDENIE:

- Farebné prevedenie – sivá
- Nadštandardné prevedenie – použitie bieleho cementu, individuálna farba – na objednávku.

### POVRCHOVÁ ÚPRAVA:

- štandardné hladké prevedenie



## Softistep light

Názov	ROZMERY (mm)			Spotreba ks/bm	Množstvo vo vrstve	Počet kus/paleta	Hmotnosť (kg)		Poznámka
	výška	dĺžka	šírka				kus	paleta	
Softistep light	15	50	35	2	4	20	60	1200	
Softistep light	15	100	35	1	2	10	120	1200	

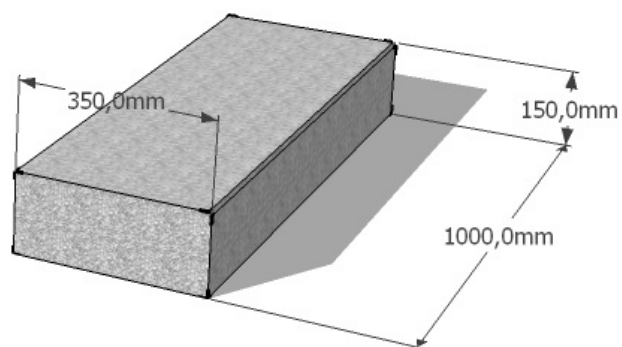
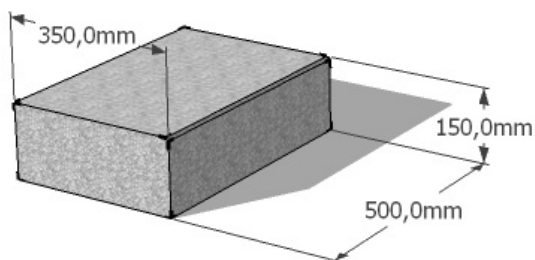
Produkt dovážaný z výrobného závodu Šaľa.

### FAREBNÉ PREVEDENIE:

- Farebné prevedenie – carbon, carrara, giallo, granito, dolomite.
- Nadštandardné prevedenie – použitie bieleho cementu, individuálna farba – na objednávku.

### POVRCHOVÁ ÚPRAVA:

- štandardné povrchové opracovanie čela a nášľapu tzv. softantikovaním.



## Softistep štiepaný

Názov	ROZMERY (mm)			Spotreba ks/bm	Množstvo vo vrstve	Počet kus/paleta	Hmotnosť (kg)		Poznámka
	výška	dĺžka	šírka				kus	paleta	
Softistep štiepaný	15	50	30	2	6	30	51,4	1542	
Softistep štiepaný	15	100	30	1	3	15	102,9	1544	

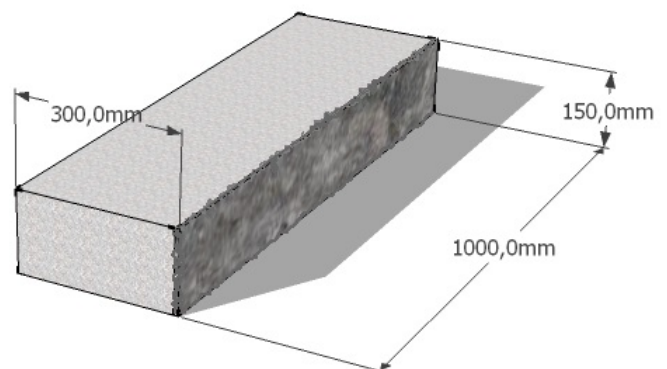
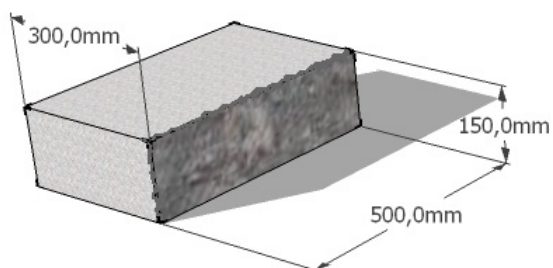
Produkt dovážaný z výrobného závodu Šaľa.

### FAREBNÉ PREVEDENIE:

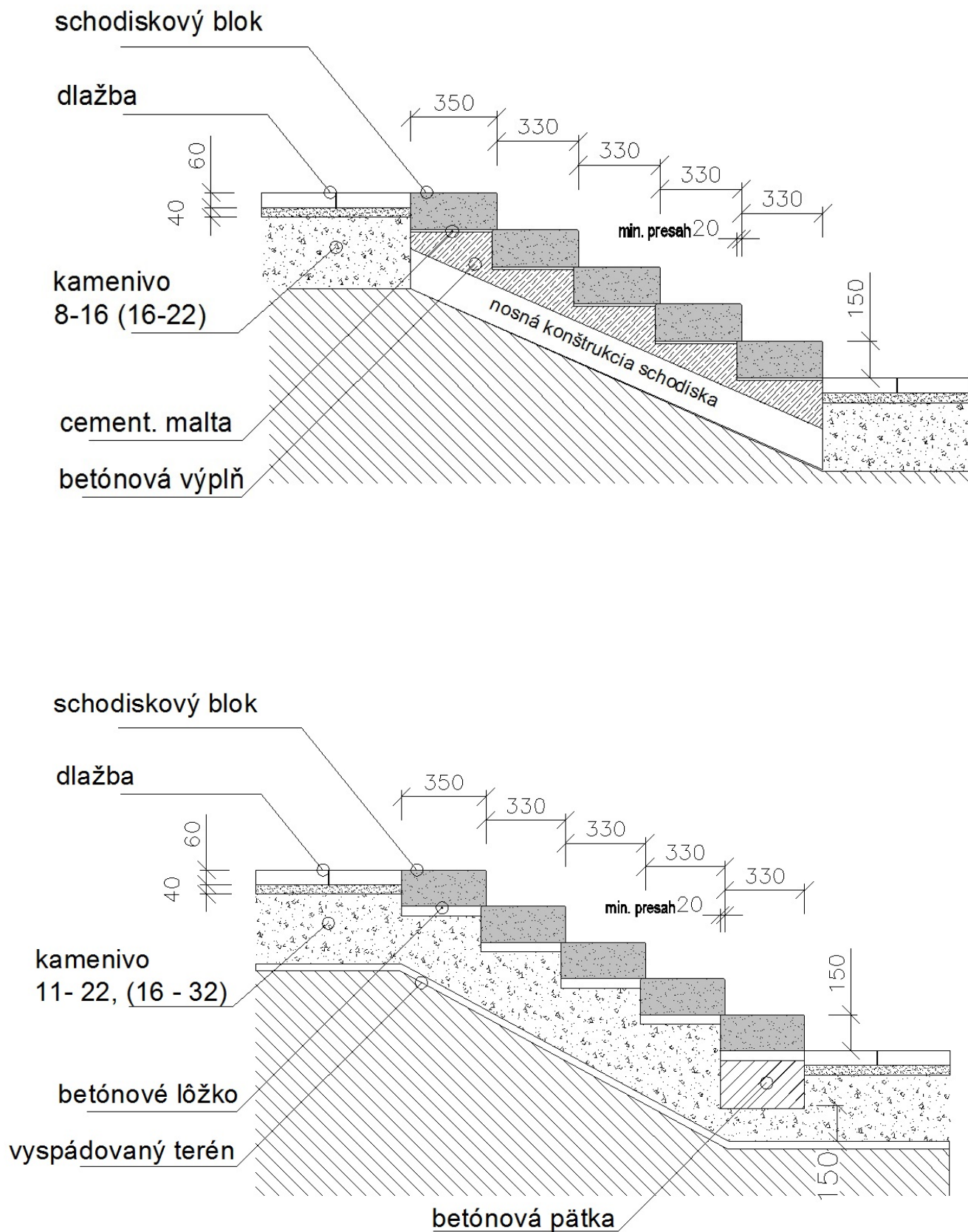
- Farebné prevedenie – carbon, carrara, giallo, granito, dolomite.
- Nadštandardné prevedenie – použitie bieleho cementu, individuálna farba – na objednávku.

### PONUKA POVRCHOVÝCH ÚPRAV:

- Povrch : štiepaná čelná strana.



## Spôsobosy osadenia schodiskových blokov - Softistep naturo, Softistep light



## Spôsob osadenia schodiskových blokov - Softistep štiepaný

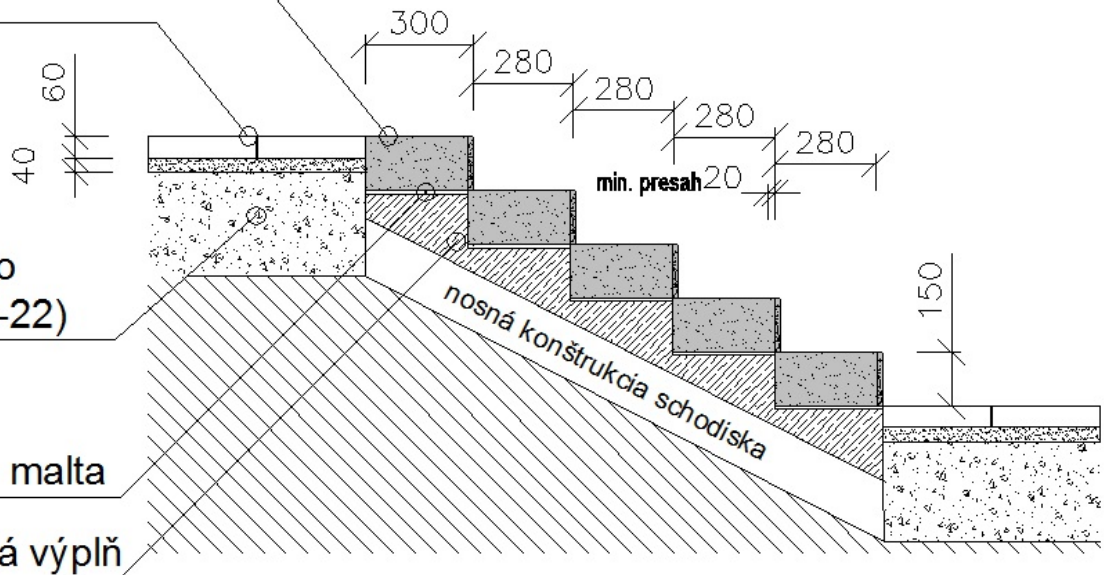
schodiskový blok

dlažba

kamenivo  
8-16 (16-22)

cement. malta

betónová výplň



schodiskový blok

dlažba

kamenivo  
11- 22, (16 - 32)

betónové lôžko

vyspádovaný terén

betónová päťka

