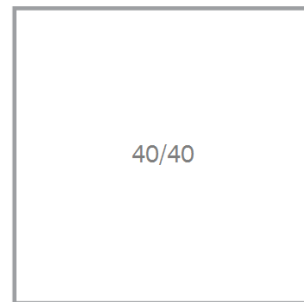
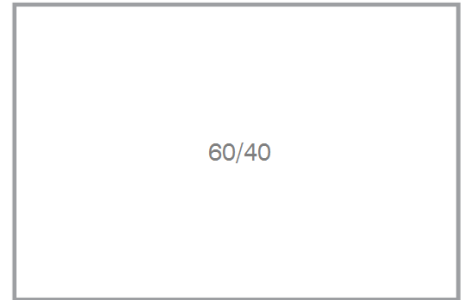


TERRAZZA - naturo

LINEA DECORATIVO



- Plošná dlažba určená na dláždenie exteriérových plôch
- Tieto plochy je možné veľmi dobre esteticky stvárniť podľa vlastných architektonických návrhov
- Pomocou povrchového opracovania sú výrazne zviditeľnené ušľachtilé prírodné suroviny ako mramor a žula, z ktorých sa dlažba Terrazza vyrába
- Skladobné vzory je možné podporiť širokou škálou farebného prevedenia a povrchovej úpravy
- Jednoduchá a rýchla pokládka

DOPORUČENÉ POUŽITIE:

- terasy, strešné záhrady, okrasné plochy pred rodinnými domami a rekreačnými objektmi, záhradné chodníky, parkové a sadové pešie komunikácie

TECHNICKÁ CHARAKTERISTIKA:

- Dlažba je vyrábaná na modernom plnoautomatickom vibrolise, dvojvrstvovou technológiou:
 - spodná vrstva – jadro, zaručuje maximálnu pevnosť,
 - vrchná – nášlapová vrstva, zaručuje uzatvorenosť povrchu a tým vysokú mrazuvzdornosť, odolnosť proti chemickým rozmrazovacím prostriedkom a odolnosť proti obrusovaniu
- Dlažba spĺňa požiadavky normy STN EN 1338 Betónové dlažbové tvarovky a STN EN 1339 Betónové dlaždice
- Počiatočné skúšky typu vykonala akreditovaná skúšobňa TSÚS v Bratislave

Vlastnosti dlažobných tvaroviek	Deklarovaná hodnota alebo trieda
Rozmery: dĺžka šírka hrúbka	trieda 2, označenie K dĺžka ± 2 mm šírka ± 2 mm hrúbka ± 3 mm
Hrúbka nášľapnej vrstvy	min. 4 mm
Pevnosť v priečnom ťahu	ozn. T, min. 3,6 MPa
Lomové zaťaženie	min. 390 N/mm
Odolnosť proti poveternostným vplyvom	trieda 3, ozn. D
Odolnosť proti obrusovaniu	trieda 4, ozn. I
Odolnosť proti šmyku	postačujúca
Protipožiarne vlastnosti – reakcia na oheň	trieda A1 – nehorľavé

Vlastnosti betónových dlaždíc	Deklarovaná hodnota alebo trieda
Rozmery: dĺžka šírka hrúbka	trieda 1, označenie P dĺžka ± 2 mm šírka ± 2 mm hrúbka ± 3 mm
Hrúbka nášľapnej vrstvy	min. 4 mm
Pevnosť za ohybu	trieda 2, ozn. T – min. 4,0 MPa
Lomové zaťaženie	trieda 70, ozn. 7 – 7,0 kN
Odolnosť proti poveternostným vplyvom	trieda 3, ozn. D
Odolnosť proti obrusovaniu	trieda 4, ozn. I
Odolnosť proti šmyku	postačujúca
Protipožiarne vlastnosti – reakcia na oheň	trieda A1 – nehorľavé
Rovinnosť plôch a hrán	max. 2 mm
Rozdiel uhlopriečok	trieda 3, označenie L – max. 2 mm

Výrobný závod Šaľa, Geča:

Názov	Rozmery (mm)			Spotreba ks/m ²	Množstvo		Počet kus/paleta	Hmotnosť (kg)		Poznámka
	výška	dĺžka	šírka		m ² /pal.	m ² /rad		kus	paleta	
Terrazza	50	600	400	4,17	9,6	0,96	40	28,8	1152	
Terrazza	50	400	400	6,25	9,6	0,96	60	19	1140	

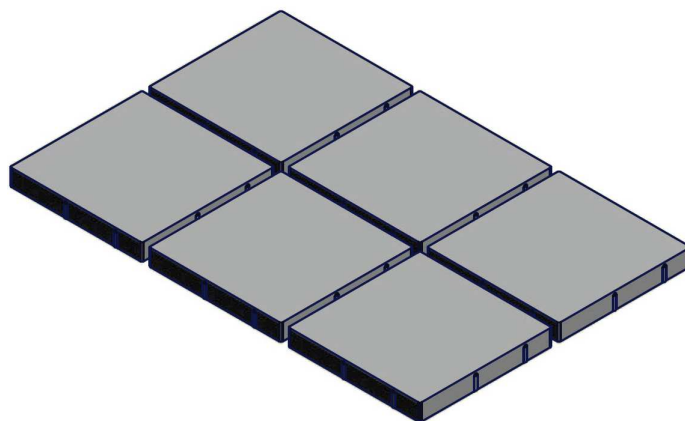
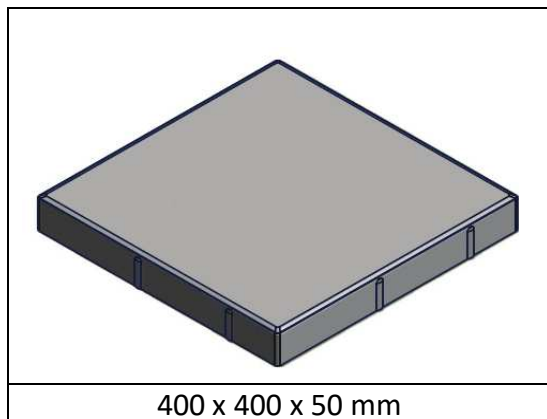
FAREBNÉ PREVEDENIE:

- Štandardné prevedenie – bez použitia pigmentu: sivá
- Colormix – farba melírovaná: black-shadow, dolomite, giallo, granito, latte

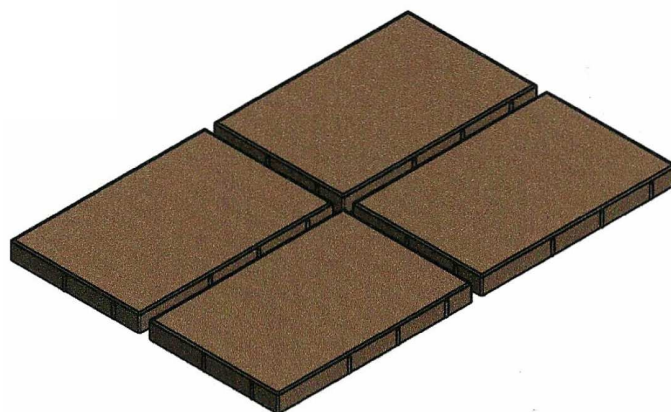
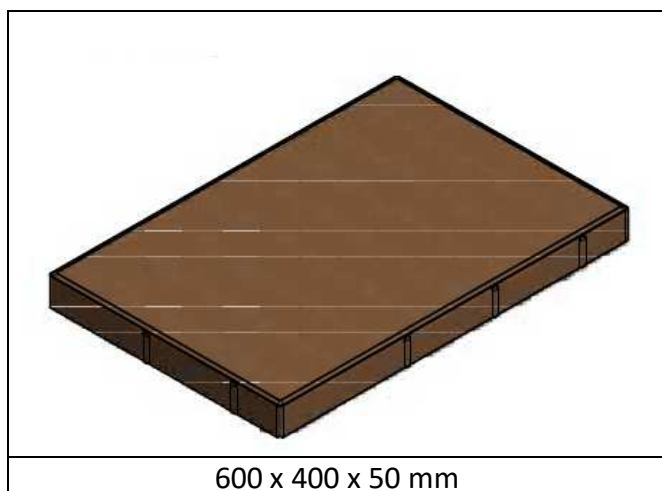
PONUKA POVRCHOVÝCH ÚPRAV:

- Povrch naturo – klasický povrch, uzatvorená hladká plocha s fázou
- Povrch senso – štruktúrovaný povrch

PONUKA ROZMEROV:



Uloženie vo vrstve



Uloženie vo vrstve

TECHNICKÝ NÁKRES:

