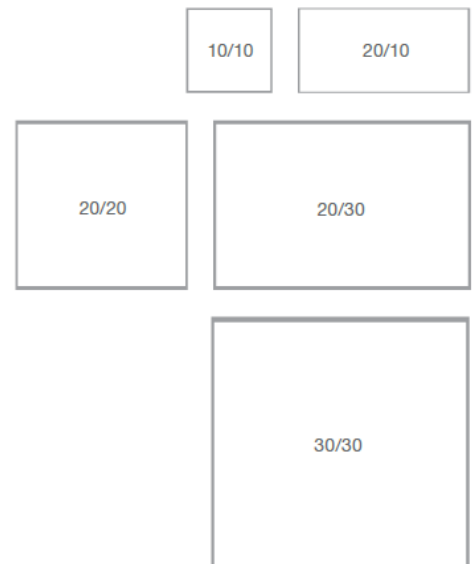


TOP ZÓNA

LINEA CLASSIC



- Mimoriadne variabilná dlažba, svojim tvarovým riešením je vhodná pre výnimočné architektonické stvárnenie dláždených plôch na exponovaných miestach
- Top Zóna je dlažobný systém skladajúci sa z piatich prvkov. Kombinácia týchto prvkov umožňuje vytvoriť veľké množstvo skladobných vzorov
- Množstvo skladobných vzorov je možné podporiť širokou škálou farebného prevedenia
- Jednoduchá a rýchla pokládka

DOPORUČENÉ POUŽITIE:

- Vhodná najmä na nádvoria, pešie zóny, voľné plochy pred obchodnými centrami, chodníky, parkové a sadové pešie komunikácie, cyklistické komunikácie, priečelia rodinných domov, spevnené a okrasné plochy pred rodinnými domami a rekreačnými objektmi

TECHNICKÁ CHARAKTERISTIKA:

- Dlažba je vyrábaná na modernom plnoautomatickom vibrolise, dvojvrstvovou technológiou:
 - spodná vrstva – jadro, zaručuje maximálnu pevnosť,
 - vrchná – nášlapová vrstva, zaručuje uzatvorenosť povrchu a tým vysokú mrazuvzdornosť, odolnosť proti chemickým rozmrazovacím prostriedkom a odolnosť proti obrusovaniu
- Dlažba spĺňa požiadavky normy STN EN 1338 Betónové dlažbové tvarovky a STN EN 1339 Betónové dlaždice
- Počiatočné skúšky typu vykonala akreditovaná skúšobňa TSÚS v Bratislave

Vlastnosti dlažobných tvaroviek	Deklarovaná hodnota alebo trieda
Rozmery: dĺžka šírka hrúbka	trieda 2, označenie K dĺžka ± 2 mm šírka ± 2 mm hrúbka ± 3 mm
Hrúbka nášlapnej vrstvy	min. 4 mm
Pevnosť v priečnom ťahu	ozn. T, min. 3,6 MPa
Lomové zaťaženie	min. 390 N/mm
Odolnosť proti poveternostným vplyvom	trieda 3, ozn. D
Odolnosť proti obrusovaniu	trieda 4, ozn. I
Odolnosť proti šmyku	postačujúca
Protipožiarne vlastnosti – reakcia na oheň	trieda A1 – nehorľavé

Vlastnosti betónových dlaždíc	Deklarovaná hodnota alebo trieda
Rozmery: dĺžka šírka hrúbka	trieda 1, označenie P dĺžka ± 2 mm šírka ± 2 mm hrúbka ± 3 mm
Hrúbka nášlapnej vrstvy	min. 4 mm
Pevnosť za ohybu	trieda 2, ozn. T – min. 4,0 MPa
Lomové zaťaženie	trieda 70, ozn. 7 – 7,0 kN
Odolnosť proti poveternostným vplyvom	trieda 3, ozn. D
Odolnosť proti obrusovaniu	trieda 4, ozn. I
Odolnosť proti šmyku	postačujúca
Protipožiarne vlastnosti – reakcia na oheň	trieda A1 – nehorľavé
Rovinnosť plôch a hrán	max. 2 mm
Rozdiel uhlopriečok	trieda 3, označenie L – max. 2 mm

Výrobný závod Šaľa:

Názov	Rozmery (mm)			Spotreba ks/m ²	Množstvo		Počet kus/paleta	Hmotnosť (kg)		Poznámka
	výška	dĺžka	šírka		m ² /rad	m ² /pal.		kus	paleta	
Top Zóna	60	100	100	100	0,88	8,8	880	1,35	1188	1 paleta=10 radov
Top Zóna	60	200	100	50	0,96	9,6	480	2,7	1296	1 paleta=10 radov
Top Zóna	60	200	200	25	0,96	9,6	240	5,4	1296	1 paleta=10 radov
Top Zóna	60	300	200	16,6	0,96	9,6	160	8,1	1296	1 paleta=10 radov
Top Zóna	60	300	300	11,1	1,08	10,8	120	12,1	1452	1 paleta=10 radov
Top Zóna	80	100	100	100	0,88	7,04	704	1,8	1268	1 paleta=8 radov
Top Zóna	80	200	100	50	0,96	7,68	384	3,6	1383	1 paleta=8 radov
Top Zóna	80	200	200	25	0,96	7,68	192	7,0	1344	1 paleta=8 radov
Top Zóna	80	300	200	16,6	0,96	7,68	128	10,6	1357	1 paleta=8 radov

Výrobný závod Geča:

Názov	Rozmery (mm)			Spotreba ks/m ²	Množstvo		Počet kus/paleta	Hmotnosť (kg)		Poznámka
	výška	dĺžka	šírka		m ² /rad	m ² /pal.		kus	paleta	
Top Zóna	60	100	100	100	0,99	9,9	990	1,35	1337	1 paleta=10 radov
Top Zóna	60	200	100	50	1,08	10,8	540	2,7	1458	1 paleta=10 radov
Top Zóna	60	200	200	25	1,2	12	300	5,4	1620	1 paleta=10 radov
Top Zóna	60	300	200	16,6	1,2	12	200	8,1	1620	1 paleta=10 radov
Top Zóna	60	300	300	11,1	1,08	10,8	120	12,1	1452	1 paleta=10 radov
Top Zóna	80	100	100	100	1,08	8,64	864	1,8	1555	1 paleta=8 radov
Top Zóna	80	200	100	50	1,08	8,64	432	3,6	1555	1 paleta=8 radov
Top Zóna	80	200	200	25	1,2	9,6	240	7,0	1680	1 paleta=8 radov
Top Zóna	80	300	200	16,6	0,96	7,68	128	10,6	1357	1 paleta=8 radov

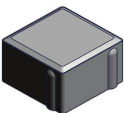
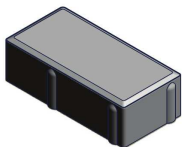
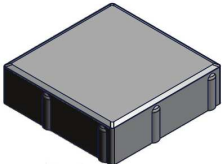
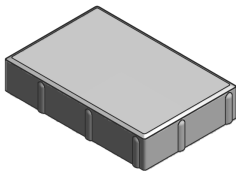
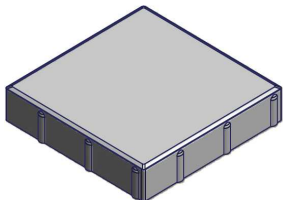
FAREBNÉ PREVEDENIE:

- Štandardné prevedenie – bez použitia pigmentu: sivá
- Farebné prevedenie I. – červená, grafitová, terakota, piesková
- Nadštandardné prevedenie – použitie bieleného cementu, individuálna farba – na objednávku

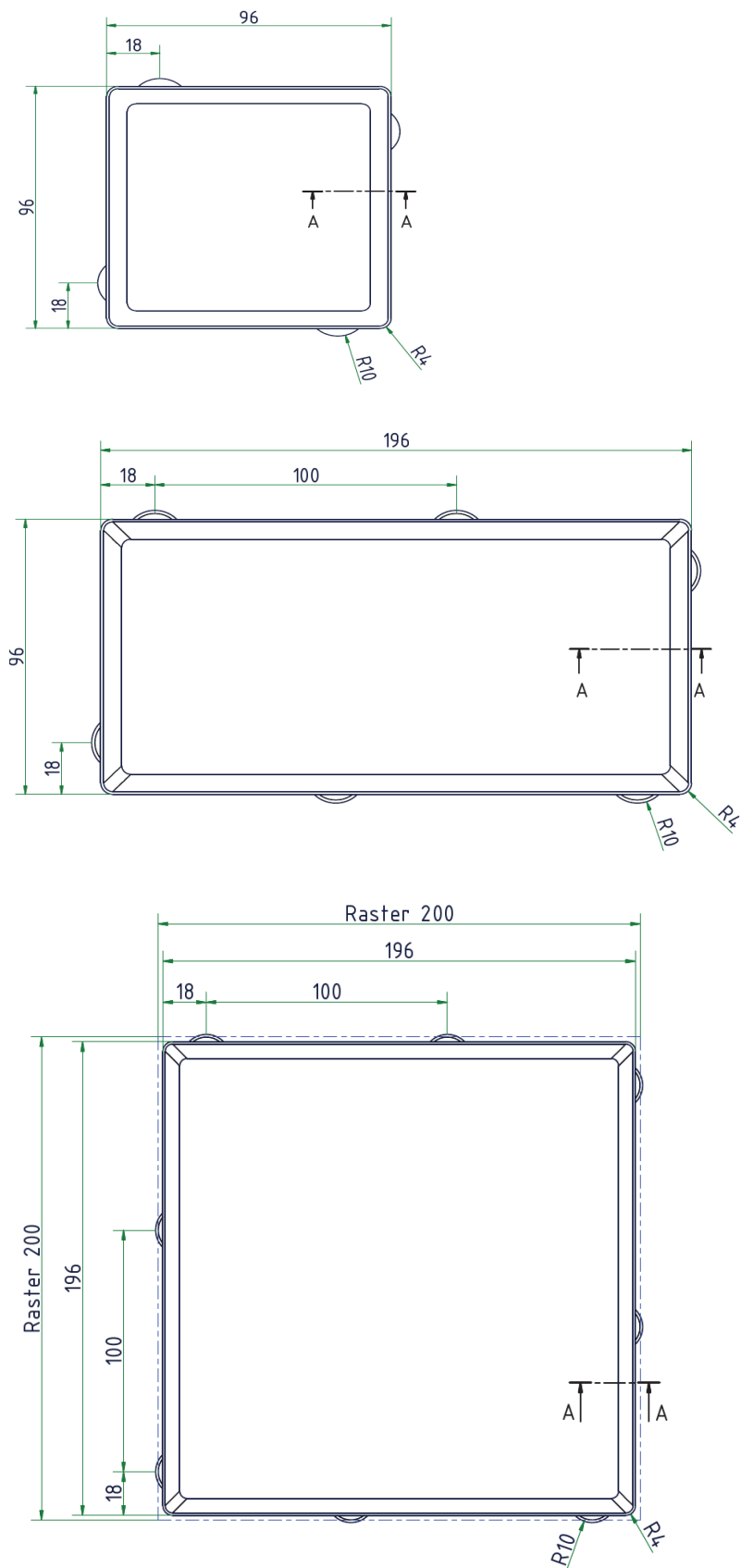
PONUKA POVRCHOVÝCH ÚPRAV:

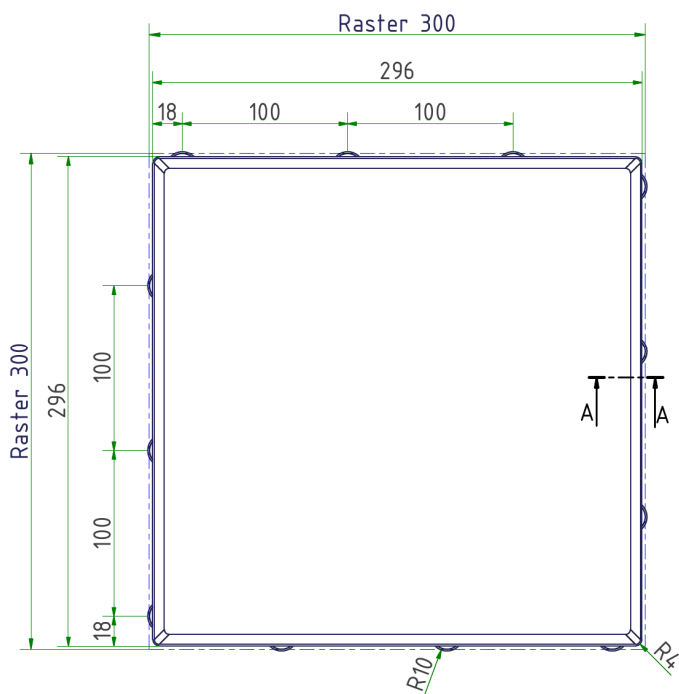
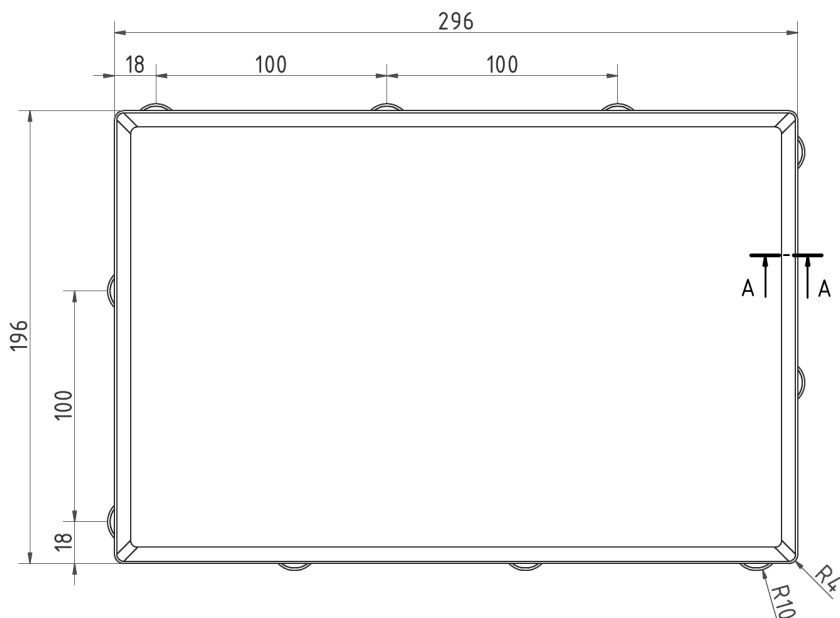
- Klasický povrch – uzatvorená hladká plocha z kremičitého piesku

PONUKA ROZMEROV:

				
100 x 100 x 60 mm	200 x 100 x 60 mm	200 x 200 x 60 mm	300 x 200 x 60 mm	300 x 300 x 60 mm
100 x 100 x 80 mm	200 x 100 x 80 mm	200 x 200 x 80 mm	300 x 200 x 80 mm	

TECHNICKÝ NÁKRES:





POZDĹŽNY REZ

