

BLOK 40

LINEA CLASSIC



20/10

- Dlažba Blok napriek svojej jednoduchosti umožňuje veľké množstvo skladobných vzorov
- Množstvo skladobných vzorov je možné podporiť širokou škálou farebného prevedenia
- Výhodou je jednoduchá a rýchla pokládka

DOPORUČENÉ POUŽITIE:

- Chodníky a priečelia rodinných domov, tento prvok je vzhľadom na svoju nízku hmotnosť vhodný použiť aj na pokládku strešných terás

TECHNICKÁ CHARAKTERISTIKA:

- Dlažba je vyrábaná na modernom plnoautomatickom vibrolise, dvojvrstvovou technológiou:
 - spodná vrstva – jadro, zaručuje maximálnu pevnosť,
 - vrchná – nášlapová vrstva, zaručuje uzatvorenosť povrchu a tým vysokú mrazuvzdornosť, odolnosť proti chemickým rozmrazovacím prostriedkom a odolnosť proti obrusovaniu
- Dlažba spĺňa požiadavky normy STN EN 1338 Betónové dlažbové tvarovky a STN EN 1339 Betónové dlaždice
- Počiatočné skúšky typu vykonala akreditovaná skúšobňa TSÚS v Bratislave

Vlastnosti dlažobných tvaroviek	Deklarovaná hodnota alebo trieda
Rozmery: dĺžka šírka hrúbka	trieda 2, označenie K dĺžka ± 2 mm šírka ± 2 mm hrúbka ± 3 mm
Hrúbka nášľapnej vrstvy	min. 4 mm
Pevnosť v priečnom ťahu	ozn. T, min. 3,6 MPa
Lomové zaťaženie	min. 390 N/mm
Odolnosť proti poveternostným vplyvom	trieda 3, ozn. D
Odolnosť proti obrusovaniu	trieda 4, ozn. I
Odolnosť proti šmyku	postačujúca
Protipožiarne vlastnosti – reakcia na oheň	trieda A1 – nehorľavé

Vlastnosti betónových dlaždíc	Deklarovaná hodnota alebo trieda
Rozmery: dĺžka šírka hrúbka	trieda 1, označenie P dĺžka ± 2 mm šírka ± 2 mm hrúbka ± 3 mm
Hrúbka nášľapnej vrstvy	min. 4 mm
Pevnosť za ohybu	trieda 2, ozn. T – min. 4,0 MPa
Lomové zaťaženie	trieda 70, ozn. 7 – 7,0 kN
Odolnosť proti poveternostným vplyvom	trieda 3, ozn. D
Odolnosť proti obrusovaniu	trieda 4, ozn. I
Odolnosť proti šmyku	postačujúca
Protipožiarne vlastnosti – reakcia na oheň	trieda A1 – nehorľavé
Rovinnosť plôch a hrán	max. 2 mm
Rozdiel uhlopriečok	trieda 3, označenie L – max. 2 mm

Výrobný závod Šaľa:

Názov	ROZMERY (mm)			Spotreba ks/m ²	Množstvo		Počet kus/paleta	Hmotnosť (kg)		Poznámka
	výška	dĺžka	šírka		m ² /rad	m ² /pal.		kus	paleta	
Blok	40	100	200	50	0,96	14,4	720	1,8	1296	1 paleta=15 radov

Výrobný závod Geča:

Názov	ROZMERY (mm)			Spotreba ks/m ²	Množstvo		Počet kus/paleta	Hmotnosť (kg)		Poznámka
	výška	dĺžka	šírka		m ² /rad	m ² /pal.		kus	paleta	
Blok	40	100	200	50	1,08	16,2	810	1,8	1458	1 paleta=15 radov

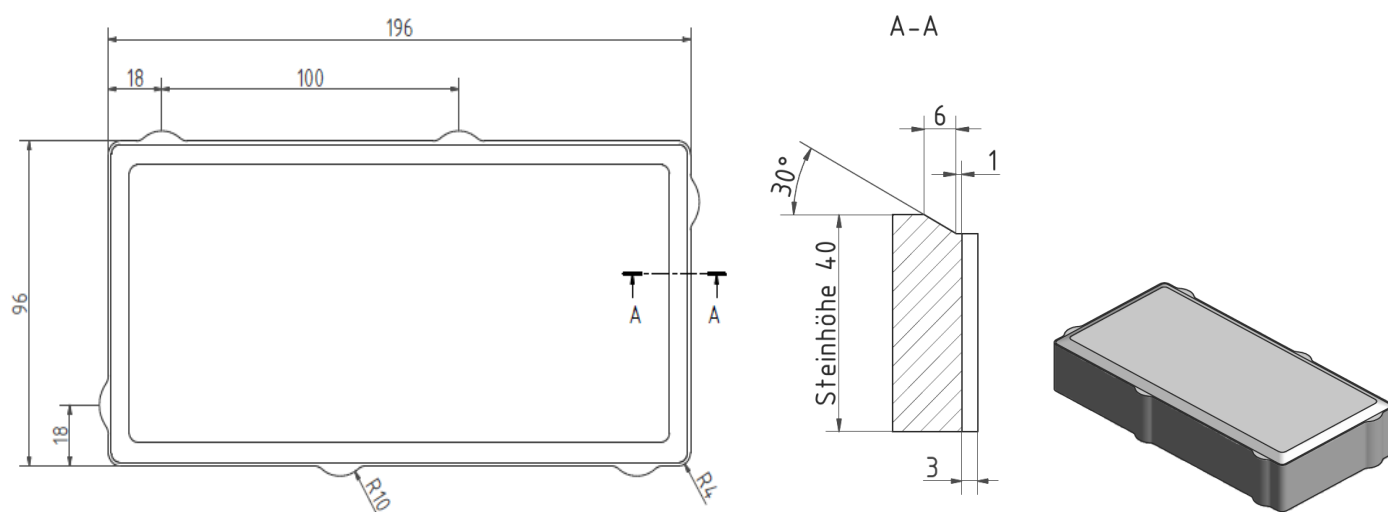
FAREBNÉ PREVEDENIE:

- Štandardné prevedenie – bez použitia pigmentu: sivá
- Farebné prevedenie I. – červená, grafitová, piesková, terakota
- Farebné prevedenie II. – colormix: láva, melange
- Nadštandardné prevedenie – použitie bieleho cementu, individuálna farba – na objednávku

PONUKA POVRCHOVÝCH ÚPRAV:

- Klasický povrch – uzatvorená hladká plocha z kremičitého piesku

TECHNICKÝ NÁKRES:



PRÍKLAD SKLADOBNÉHO VZORU:

