

METROPOL Uni

PLOTOVÉ PRVKY



- Moderné univerzálne murovacie tvarovky vyrobené z prostého vibrolisovaného betónu disponujú hladkými stenami a drobnými fazetami po obvode pohľadových strán.
- Tvarovky Metropol Uni sú charakterizované čírymi, priamymi líniami a homogénnym povrchom. Vzhľadom na malú výšku - len 10 cm a obvodovým fazetám je výsledkom obzvlášť priamočiara optika, stavba tak pôsobí veľmi elegantne a ľahko.
- Vďaka dutinám pre zalievanie betónovou zmesou a možnosťou uloženia výstuže, sa jedná o veľmi pevný stavebný systém, ktorý vďaka fazetám vytvára dojem klasického múrika so špárami.
- Technológia umožňuje stavať tradičným spôsobom maximálne presne a kvalitne.
- Tvarovky sú vyrábané z prírodných materiálov – drveného kameňa, piesku a cementu.
- Tvárnice spĺňajú požiadavky normy STN EN 15435 Debniace tvárnice z obyčajného betónu a ľahkého betónu.
- Počiatočné skúšky typu vykonal TECHNICKÝ A SKÚŠOBNÝ ÚSTAV STAVEBNÝ, n. o.

Názov	ROZMERY (mm)			Množstvo m ² /vrstva	Množstvo		Počet ks/paleta	Hmotnosť (kg)	
	výška	dĺžka	šírka		ks/vrstva	m ² /paleta		ks	paleta
Metropol Uni prvok 1/1 + prvok 1/2	100	400	200	0,4	8	4	80	10,3	1069
	100	400	200		2		20	11	

Prvok 1/1 a prvok 1/2 sú na palete balené spolu – predaj možný iba na celé palety!

Nie je možné objednávať formáty jednotlivo!

Hmotnosť výrobkov je uvádzaná vrátane váhy drevenej palety!

ODPORÚČANÉ POUŽITIE:

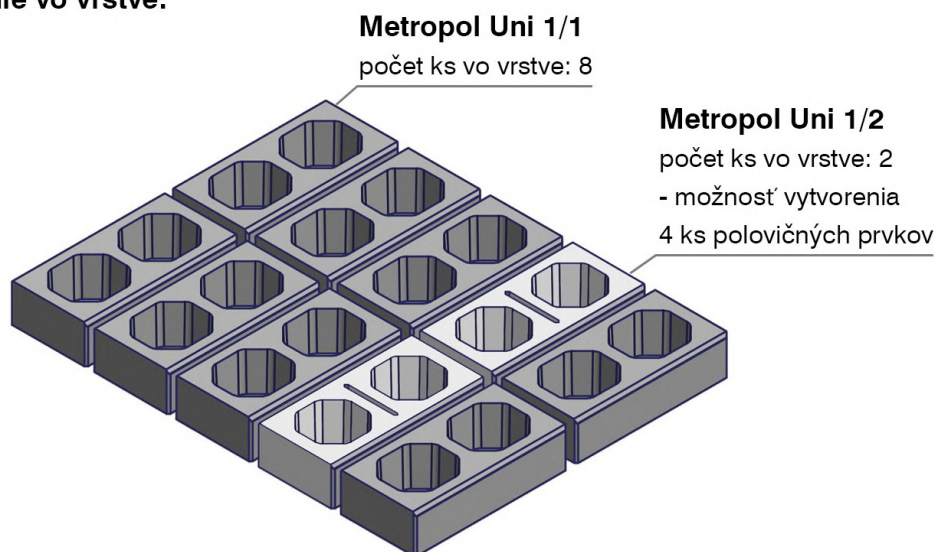
- Pre svoju vysokú konštrukčnú pevnosť a mrazuvzdornosť je vhodný pre všetky ploty, predovšetkým pre jednoduché, zarovnané okrasné múriky bez stĺpov, deliace steny a dizajnové voľne stojace steny.
- Výhody: mnohostranné použitie, minimálne nároky na údržbu, vysoká presnosť a kvalita.
- Odporúčaná maximálna konštrukčná výška: 1,8 m

Podstatné vlastnosti	Deklarované parametre
Tvar a rozmery - Dĺžka, l = 400 mm; - Šírka, t _b = 200 mm; - Výška, h = 100 mm;	Dovolené odchýlky: ± 5 (mm) ± 5 (mm) + 3 - 5 (mm)
Rovinnosť ložných plôch Rovinnosť vonkajších plôch	max. 0,5 (mm) max. 0,4 (mm)
Pravouhlosť – meranie na tvárniciach	Priemer 0,5 (mm)
Hrúbka obvodového rebra	Priemer v hornej časti – 31,7 (mm) Priemer v dolnej časti – 34,9 (mm)
Hrubá objemová hmotnosť prvku vo vysušenom stave	2230 (kg/m ³)
Pevnosť v tlaku priemerná	19,9 (N/mm ²)
Pevnosť v ťahu pri ohybe bočníc	4,5 (N/mm ²)
Trvanlivosť Mrazuvzdornosť pri 50 cykloch	Bez trhlin a iných poškodení Úbytok hmotnosti max. 1,02 %
Nasiakavosť vodou vzlínaním	2,5 (g/m ² .s)
Súčiniteľ dĺžkovej zmeny vplyvom vlhkosti	NPD
Zmrašťovanie vysychaním	NPD
Reakcia na oheň	A1
Nebezpečné látky	neobsahuje

ZOBRAZENIE VRSTVY NA PALETE:

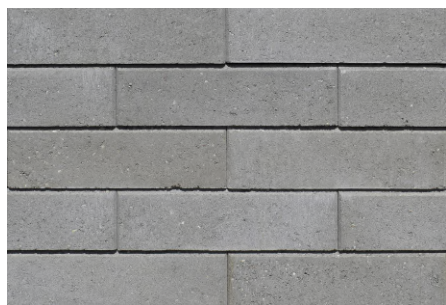
Metropol Uni 1/1 a Metropol Uni 1/2 – na palete sú balené spolu:

Rozloženie vo vrstve:



FAREBNÉ PREVEDENIE:

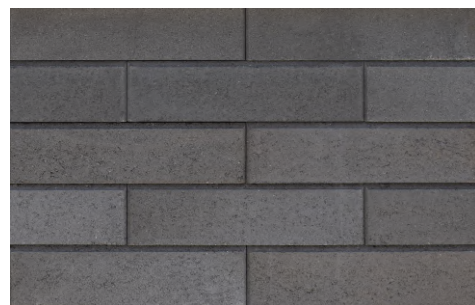
- Farebné prevedenie – sivá, biela, grafitová, granito, latte



sivá



biela



grafitová

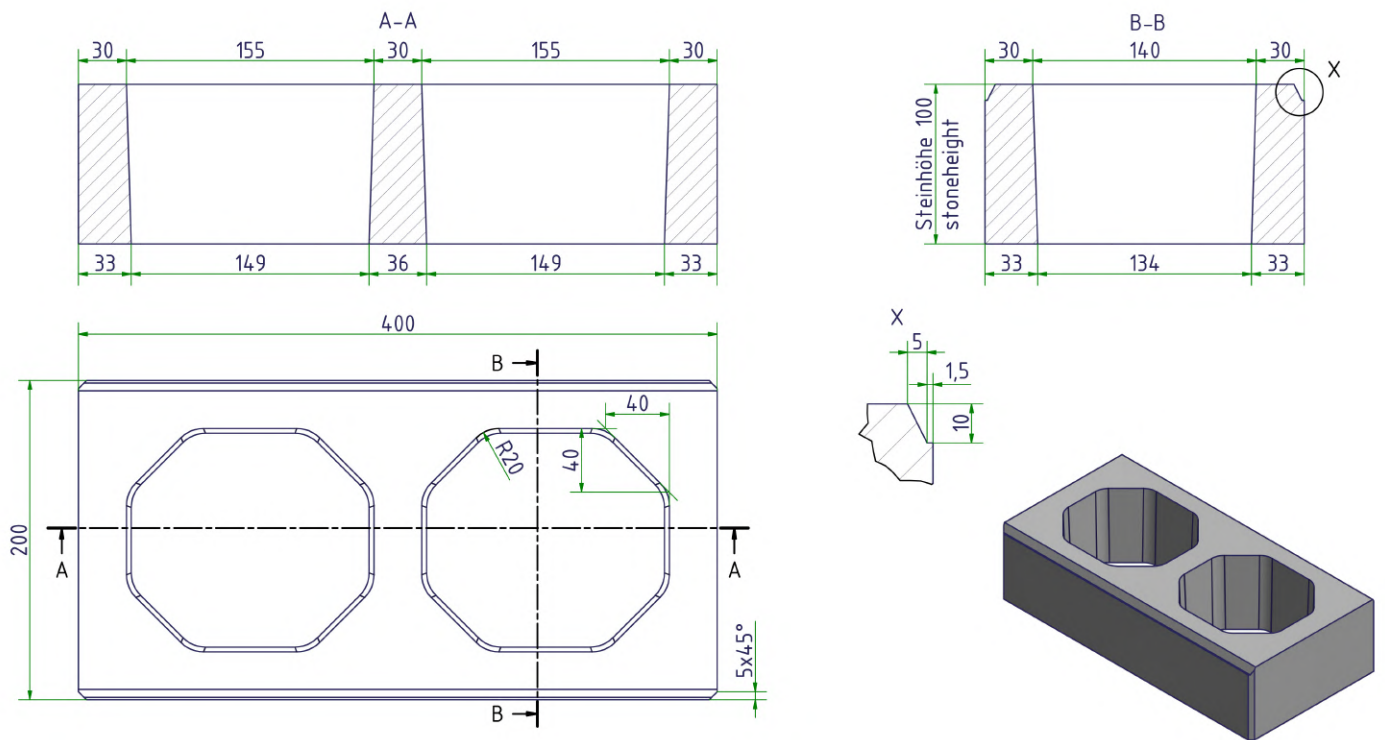


granito



latte

Metropol Uni 1/1, 400 x 200 x 100 mm



Metropol Uni 1/2, 400 x 200 x 100 mm

- stredová drážka slúži na jednoduchšie prepílenie prvku, čím vzniknú 2 identické polovičné prvky

