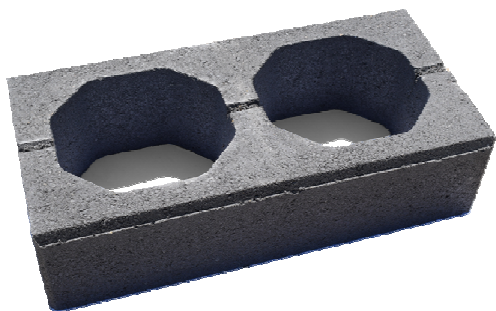
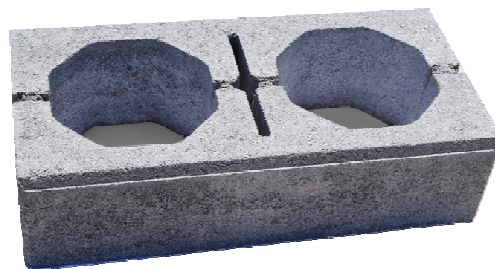


METROPOL Uni



Metropol Uni 1/1



Metropol Uni 1/2

- Tvarovky Metropol Uni sú charakterizované čírymi, priamymi líniami a homogénnym povrchom.
- Vzhľadom na malú výšku - len 10 cm a obvodovým fazetám je výsledkom obzvlášť priamočiara optika, stavba tak pôsobí veľmi elegantne a ľahko.
- Vďaka dutinám pre zalievanie betónovou zmesou a možnosťou uloženia výstuže, sa jedná o veľmi pevný stavebný systém, ktorý vďaka fazetám vytvára dojem klasického múrika so škárami.
- Technológia umožňuje stavať tradičným spôsobom maximálne presne a kvalitne.

ODPORÚČANÉ POUŽITIE:

- Pre svoju vysokú konštrukčnú pevnosť a mrazuvzdornosť je vhodný pre všetky ploty, predovšetkým pre jednoduché, zarovnané okrasné múriky bez stĺpov, deliace steny a dizajnové voľne stojace steny.
- Výhody: mnohostranné použitie, minimálne nároky na údržbu, vysoká presnosť a kvalita.
- Odporúčaná konštrukčná výška: 1,8 m až 2 m

TECHNICKÁ CHARAKTERISTIKA:

- Moderné univerzálne murovacie tvarovky vyrobené z prostého vibrolisovaného betónu disponujú hladkými stenami a drobnými fazetami po obvode pohľadových strán.
- Počiatočné skúšky typu vykonala akreditovaná skúšobňa TSÚS v Bratislave
- Tvarovky sú vyrábané z prírodných materiálov – drveného kameňa, piesku a cementu.
- Tvárnice spĺňajú požiadavky normy STN EN 15435 Debniace tvárnice z obyčajného betónu a ľahkého betónu.
- Počiatočné skúšky typu vykonala TECHNICKÝ A SKÚŠOBNÝ ÚSTAV STAVEBNÝ, n. o.

Podstatné vlastnosti	Deklarované parametre
Tvar a rozmery - Dĺžka, l = 400 mm; - Šírka, tb = 200 mm; - Výška, h = 100 mm;	Dovoľené odchýlky: ± 5 (mm) ± 5 (mm) + 3 - 5 (mm)
Rovinnosť ložných plôch Rovinnosť vonkajších plôch	max. 0,5 (mm) max. 0,4 (mm)
Pravouhlosť – meranie na tvárniciach	Priemer 0,5 (mm)
Hrúbka obvodového rebra	Priemer v hornej časti – 31,7 (mm) Priemer v dolnej časti – 34,9 (mm)
Hrubá objemová hmotnosť prvku vo vysušenom stave	2230 (kg/m ³)
Pevnosť v ťahu pri ohybe bočníc	4,5 (N/mm ²)
Trvanlivosť Mrázuvzdornosť pri 50 cykloch	Bez trhlín a iných poškodení Úbytok hmotnosti max. 1,02 %
Nasiakavosť vodou vztlínaním	2,5 (g/m ² .s)
Súčiniteľ dĺžkovej zmeny vplyvom vlhkosti	NPD
Zmrašťovanie vysychaním	NPD
Reakcia na oheň	A1
Nebezpečné látky	neobsahuje

TECHNICKÉ ÚDAJE:

Výrobný závod Šaľa:

Názov	ROZMERY (mm)			Spotreba ks/ m ²	Množstvo ks/paleta	Množstvo ks/vrstva	Množstvo		Hmotnosť (kg)	
	výška	dĺžka	šírka				m ² /vrstva	m ² /paleta	vrstva	paleta
Metropol Uni	100	400	200	25	100	10	0,48	4,8	144	1465
prvok 1/1 + prvok 1/2	100	400	200		+	+				
					20	2				

Prvok 1/1 a prvok 1/2 sú na palete balené spolu – predaj možný iba na celé palety!

Nie je možné objednávať formáty jednotlivo! Hmotnosť výrobkov je uvádzaná vrátane váhy drevenej palety!

Výrobný závod Geča:

Názov	ROZMERY (mm)			Spotreba ks/ m ²	Množstvo ks/paleta	Množstvo ks/vrstva	Množstvo		Hmotnosť (kg)	
	výška	dĺžka	šírka				m ² /vrstva	m ² /paleta	vrstva	paleta
Metropol Uni	100	400	200	25	80	8	0,4	4	104,4	1069
prvok 1/1 + prvok 1/2	100	400	200		+	+				
					20	2				

Prvok 1/1 a prvok 1/2 sú na palete balené spolu – predaj možný iba na celé palety!

Nie je možné objednávať formáty jednotlivo! Hmotnosť výrobkov je uvádzaná vrátane váhy drevenej palety!

FAREBNÉ PREVEDENIE:

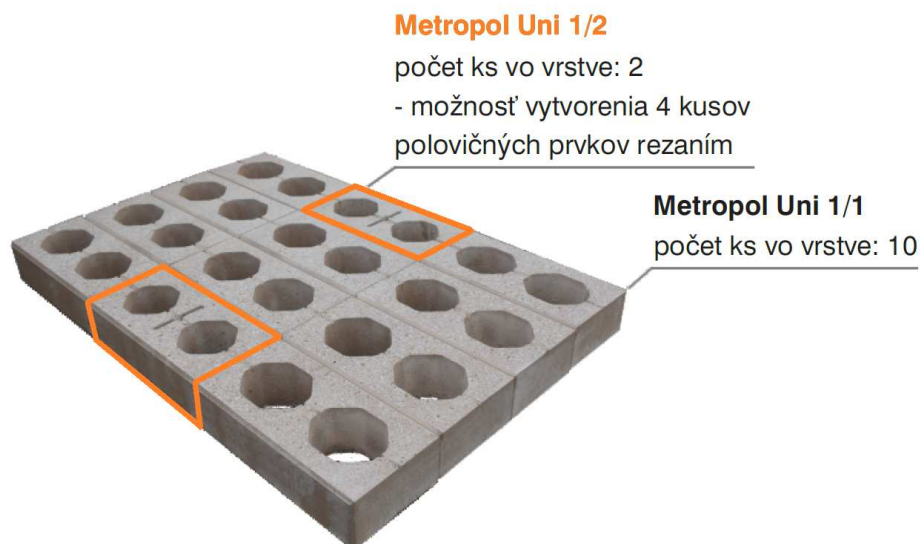
- Farebné prevedenie – sivá – bez použitia pigmentu
- Prevedenie colormix – kombinácia viacerých farieb: podľa aktuálnej katalógovej ponuky

PONUKA POVRCHOVÝCH ÚPRAV:

- Povrch naturo – uzavretý hladký rovný povrch s mikrofázou

ZOBRAZENIE VRSTVY NA PALETE – ZÁVOD ŠAĽA:

Metropol Uni 1/1 a Metropol Uni 1/2 – na palete sú balené spolu:



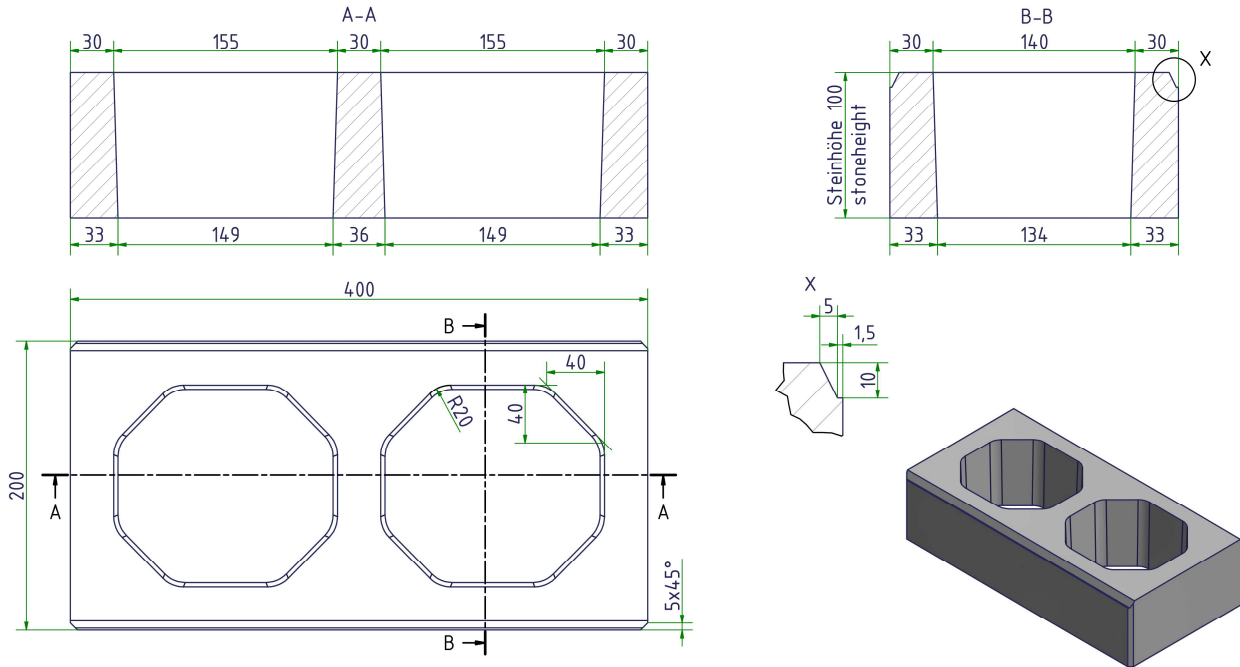
ZOBRAZENIE VRSTVY NA PALETE – ZÁVOD GEČA:

Metropol Uni 1/1 a Metropol Uni 1/2 – na palete sú balené spolu:



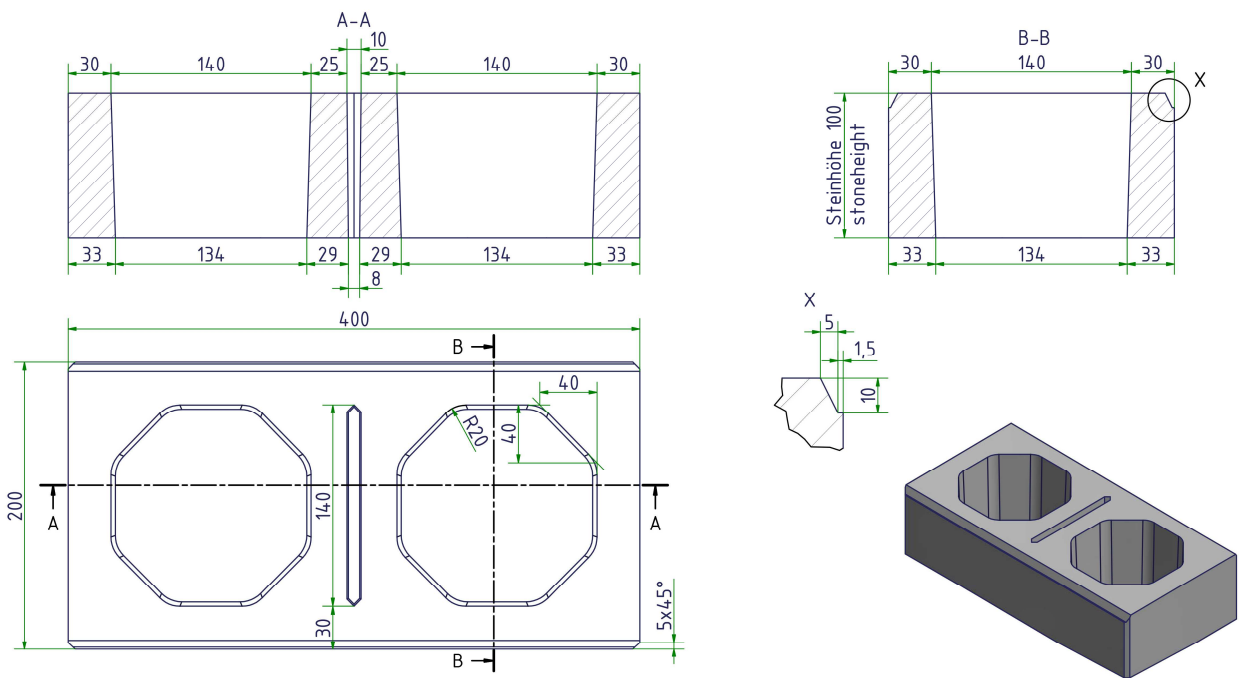
TECHNICKÝ NÁKRES PLOTOVÝCH TVÁRNIC:

Metropol Uni 1/1, 400 x 200 x 100 mm



Metropol Uni 1/2, 400 x 200 x 100 mm

- stredová drážka slúži na jednoduchšie prepílenie prvku, čím vzniknú 2 identické polovičné prvky

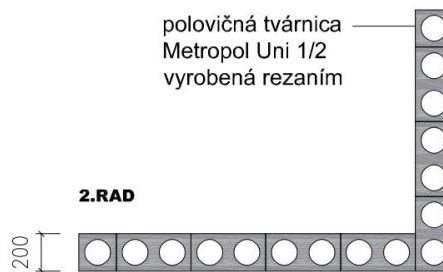


ROHOVÉ RIEŠENIE PLOTOVÝCH TVÁRNIC:

Roh riešený previazaním tvárnic

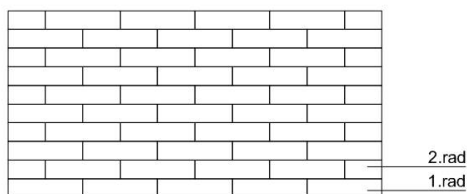


PÔDORYSNÉ RIEŠENIE:

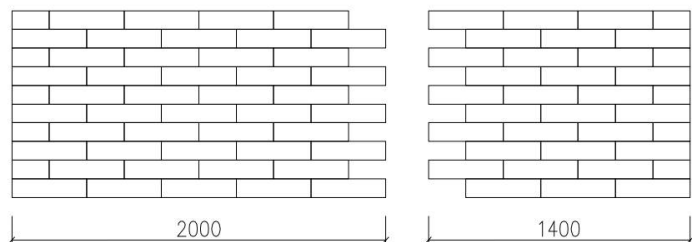


- prvý a druhý rad sa pri výstavbe striedajú

ČELNÝ POHĽAD:



ZAKRESLENIE V PROJEKTE:

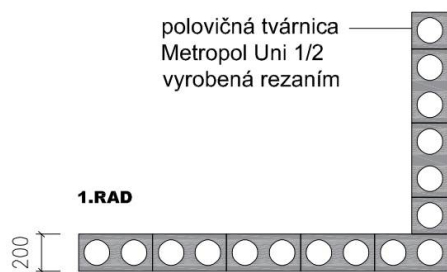


ROHOVÉ RIEŠENIE PLOTOVÝCH TVÁRNIC:

Roh riešený bez previazania tvárnic

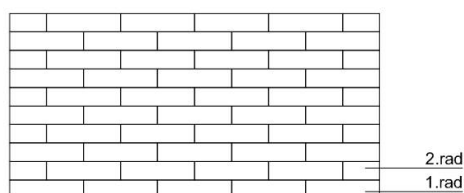


PÔDORYSNÉ RIEŠENIE:



- prvý a druhý rad sa pri výstavbe striedajú

ČELNÝ POHLAD:



ZAKRESLENIE V PROJEKTE:

