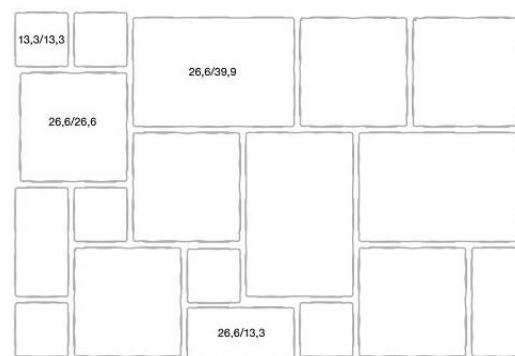


CITYSTONEDESIGN

VILLA NOBILE - senso



Rozloženie vo vrstve

- Mimoriadne variabilná dlažba, svojim tvarovým riešením je vhodná pre výnimočné architektonické stvárnenie dláždených plôch na exponovaných miestach.
- Villa Nobile je dlažobný systém skladajúci sa zo štyroch prvkov. Tradičný dizajn a spôsob zabudovanie dlažby Villa Nobile umožňuje preniesť veľkolepý dojem antickej noblesy do každej záhrady.
- Široká škála farebného prevedenia a povrchovej úpravy.
- Vysoká trvanlivosť a odolnosť proti fyzikálnemu namáhaniu a klimatickým vplyvom.
- Jednoduché a rýchle zabudovanie.

DOPORUČENÉ POUŽITIE:

- Centrá miest a obcí, okolie kostolov, historických domov a nádvorí.
- Na chodníky, parkové a sadové pešie komunikácie, okrasné plochy pred rodinnými domami a rekreačnými objektmi, záhradné chodníky a terasy.

TECHNICKÁ CHARAKTERISTIKA:

- Dlažba je vyrábaná na modernom plnoautomatickom vibrolise, dvojvrstvovou technológiou:
 - spodná vrstva – jadro, zaručuje maximálnu pevnosť,
 - vrchná – nášľapná vrstva, zaručuje uzatvorenie povrchu a tým vysokú mrazuvzdornosť, odolnosť proti chemickým rozmrazovacím prostriedkom a odolnosť proti obrusovaniu
- Dlažba spĺňa požiadavky normy STN EN 1338 Betónové dlažbové tvarovky a STN EN 1339 Betónové dlaždice.

- Počiatkové skúšky typu vykonal TECHNICKÝ A SKÚŠOBNÝ ÚSTAV STAVEBNÝ, n. o.

Vlastnosti dlažbových tvaroviek	Deklarovaná hodnota alebo trieda
Rozmery: dĺžka šírka hrúbka	dĺžka ± 2 mm šírka ± 2 mm hrúbka ± 3 mm
Hrúbka nášľapnej vrstvy	min. 4 mm
Pevnosť v priečnom ťahu	ozn. T, min. 3,6 MPa
Lomové zaťaženie	min. 250 N/mm
Nasiakavosť	trieda 2, ozn. B
Odolnosť proti poveternostným vplyvom	trieda 3, ozn. D
Odolnosť proti obrusovaniu	trieda 4, ozn. I
Odolnosť proti šmyku	postačujúca
Protipožiarne vlastnosti – reakcia na oheň	trieda A1 – nehorľavé

Vlastnosti betónových dlaždíc	Deklarovaná hodnota alebo trieda
Rozmery: dĺžka šírka hrúbka	trieda 2 označenie P dĺžka ± 2 mm šírka ± 2 mm hrúbka ± 3 mm
Hrúbka nášľapnej vrstvy	min. 4 mm
Rovinnosť plôch a hrán	max. 2 mm
Rozdiel uhlopriečok	trieda 3, označenie L – max. 2 mm
Pevnosť za ohybu	minimálna deklarovaná trieda 2, ozn. T – min. 4,0 MPa
Lomové zaťaženie	trieda 30, ozn. 3 – 3,0 kN
Odolnosť proti poveternostným vplyvom	trieda 3, ozn. D
Nasiakavosť	trieda 2, ozn. B
Odolnosť proti obrusovaniu	trieda 4, ozn. I
Odolnosť proti šmyku	postačujúca
Protipožiarne vlastnosti – reakcia na oheň	trieda A1 – nehorľavé

Výrobný závod Šaľa, Geča:

Názov	Rozmery (mm)			Počet kusov vo vrstve	Množstvo		Hmotnosť (kg) paleta	Poznámka
	výška	dĺžka	šírka		m ² /pal.	m ² /rad		
Villa Nobile 1	80	133	133	6	7,64	0,955	1352	
Villa Nobile 2	80	266	133	3				
Villa Nobile 3	80	266	266	6				
Villa Nobile 4	80	399	266	3				

FAREBNÉ PREVEDENIE:

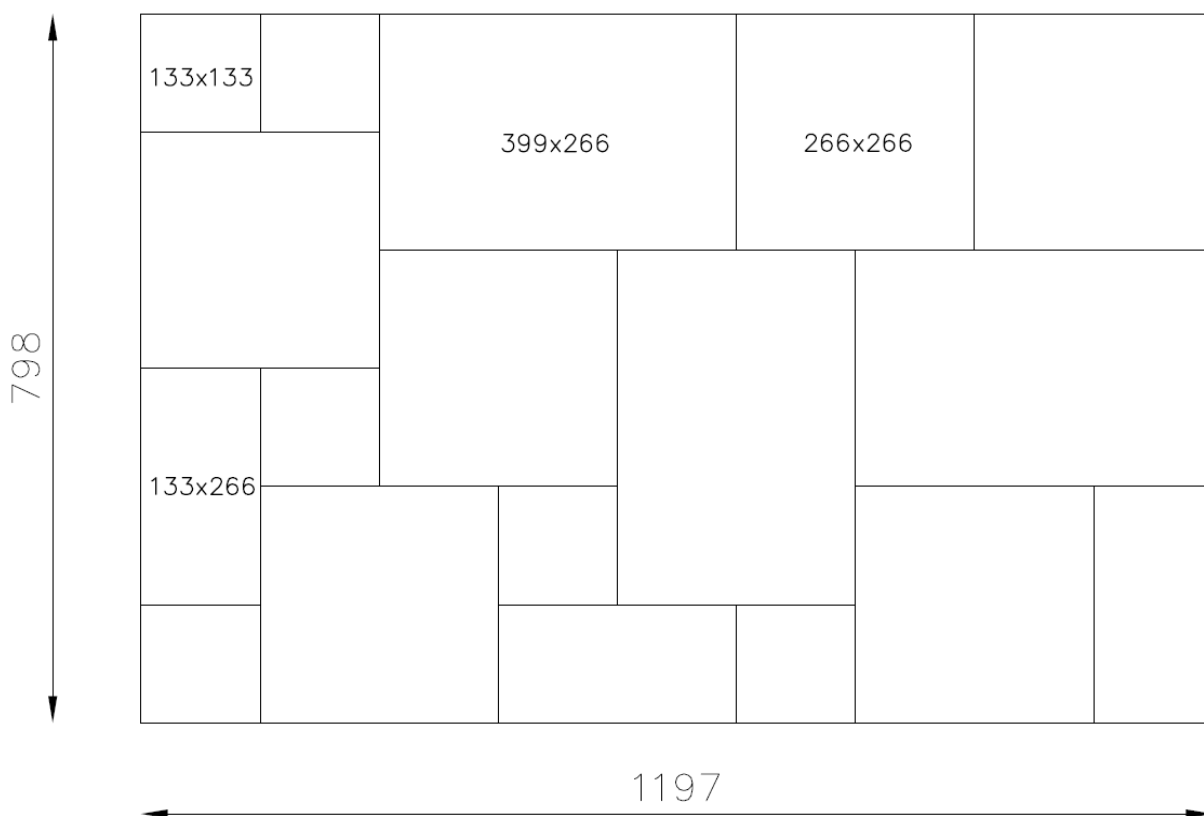
- Colormix – farba melírovaná: black-shadow, dolomite, giallo, granito

PONUKA POVRCHOVÝCH ÚPRAV:

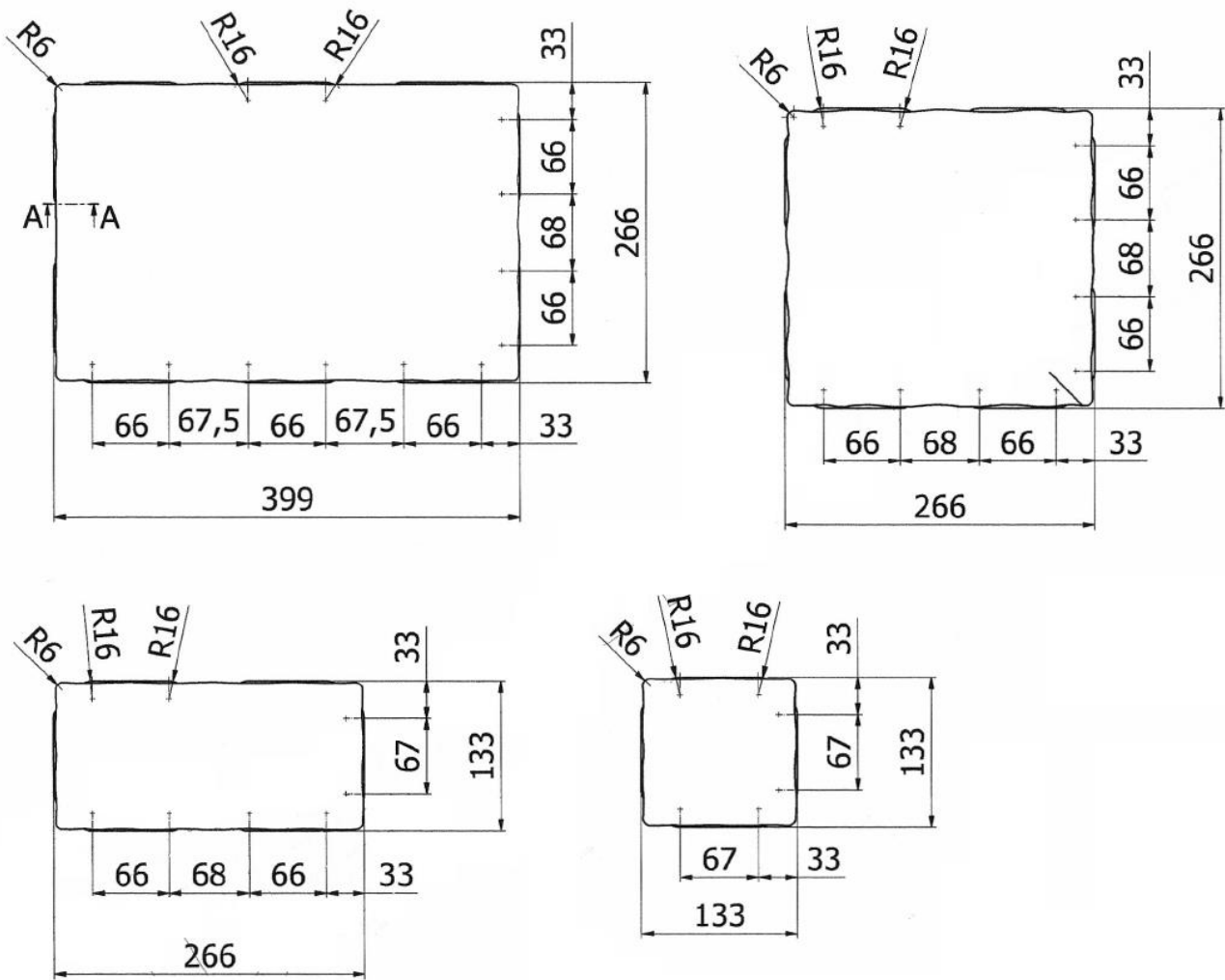
- Povrch senso - štruktúrovaný povrch
- Povrch antico - povrch opracovaný technológiou softantikovania dodávajúci dlažbe rustikálny vzhľad

TECHNICKÝ NÁKRES:

1 VRSTVA – SKLADOBNÝ ROZMER:



1 VRSTVA = KOMBINÁCIA ŠTYROCH ROZMEROV



POZDĽŽNY REZ

A-A (1 : 2)

