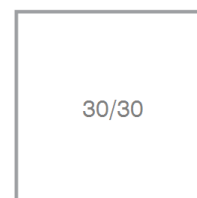
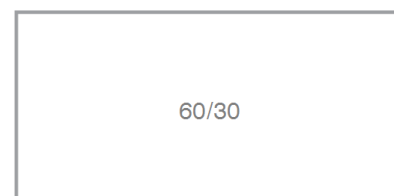


CITYSTONEDESIGN

VENEZIA - senso



- Plošná dlažba určená na dláždenie exteriérových plôch. Tieto plochy je možné veľmi dobre esteticky stvárniť podľa vlastných architektonických návrhov.
- Možnosť výberu štvorcového, alebo obdĺžnikového rozmeru.
- Čisté, štíhle línie, minimálne škáry a veľkoplošné formáty s jemným štruktúrovaným povrchom spolu s vybranými farebnými kombináciami odtieňov vytvoria exteriér spĺňajúci aj tie najnáročnejšie požiadavky.
- Množstvo skladobných vzorov je možné podporiť širokou škálou farebného prevedenia a povrchovej úpravy.

DOPORUČENÉ POUŽITIE:

- terasy, okolia bazénov a iné pochôdzne plochy
- voľné plochy pred obchodnými centrami, záhradné chodníky, parkové a sadové pešie komunikácie, okrasné plochy pred rodinnými domami a rekreačnými objektmi

TECHNICKÁ CHARAKTERISTIKA:

- Dlažba je vyrábaná na modernom plnoautomatickom vibrolise, dvojvrstvovou technológiou:
 - spodná vrstva – jadro, zaručuje maximálnu pevnosť,
 - vrchná – nášlapná vrstva, zaručuje uzatvorenie povrchu a tým vysokú mrazuvzdornosť, odolnosť proti chemickým rozmrazovacím prostriedkom a odolnosť proti obrusovaniu.
- Dlažba spĺňa požiadavky normy STN EN 1338 Betónové dlažbové tvarovky a STN EN 1339 Betónové dlaždice.
- Počiatočné skúšky typu vykonal TECHNICKÝ A SKÚŠOBNÝ ÚSTAV STAVEBNÝ, n. o.

Vlastnosti dlažbových tvaroviek	Deklarovaná hodnota alebo trieda
Rozmery: dĺžka šírka hrúbka	dĺžka \pm 2 mm šírka \pm 2 mm hrúbka \pm 3 mm
Hrúbka nášľapnej vrstvy	min. 4 mm
Pevnosť v priečnom ťahu	ozn. T, min. 3,6 MPa
Lomové zaťaženie	min. 250 N/mm
Nasiakavosť	trieda 2, ozn. B
Odolnosť proti poveternostným vplyvom	trieda 3, ozn. D
Odolnosť proti obrusovaniu	trieda 4, ozn. I
Odolnosť proti šmyku	postačujúca
Protipožiarne vlastnosti – reakcia na oheň	trieda A1 – nehorľavé

Vlastnosti betónových dlaždíc	Deklarovaná hodnota alebo trieda
Rozmery: dĺžka šírka hrúbka	trieda 2 označenie P dĺžka \pm 3 mm šírka \pm 3 mm hrúbka \pm 3 mm
Hrúbka nášľapnej vrstvy	min. 4 mm
Rovinnosť plôch a hrán	max. 2 mm
Rozdiel uhlopriečok	trieda 3, označenie L – max. 2 mm
Pevnosť za ohybu	minimálna deklarovaná trieda 2, ozn. T – min. 4,0 MPa
Lomové zaťaženie	trieda 30, ozn. 3 – 3,0 kN
Odolnosť proti poveternostným vplyvom	trieda 3, ozn. D
Nasiakavosť	trieda 2, ozn. B
Odolnosť proti obrusovaniu	trieda 4, ozn. I
Odolnosť proti šmyku	postačujúca
Protipožiarne vlastnosti – reakcia na oheň	trieda A1 – nehorľavé

Výrobný závod Šaľa, Geča:

Názov	Rozmery (mm)			Spotreba ks/m ²	Množstvo		Počet kus/paleta	Hmotnosť (kg)		Poznámka
	výška	dĺžka	šírka		m ² /pal.	m ² /rad		kus	paleta	
Venezia	80	600	150	11,11	8,64	1,08	96	15,9	1527	
Venezia	80	600	300	5,56	8,64	1,08	48	31,9	1531	
Venezia	80	300	300	11,11	8,64	1,08	96	15,9	1527	

FAREBNÉ PREVEDENIE:

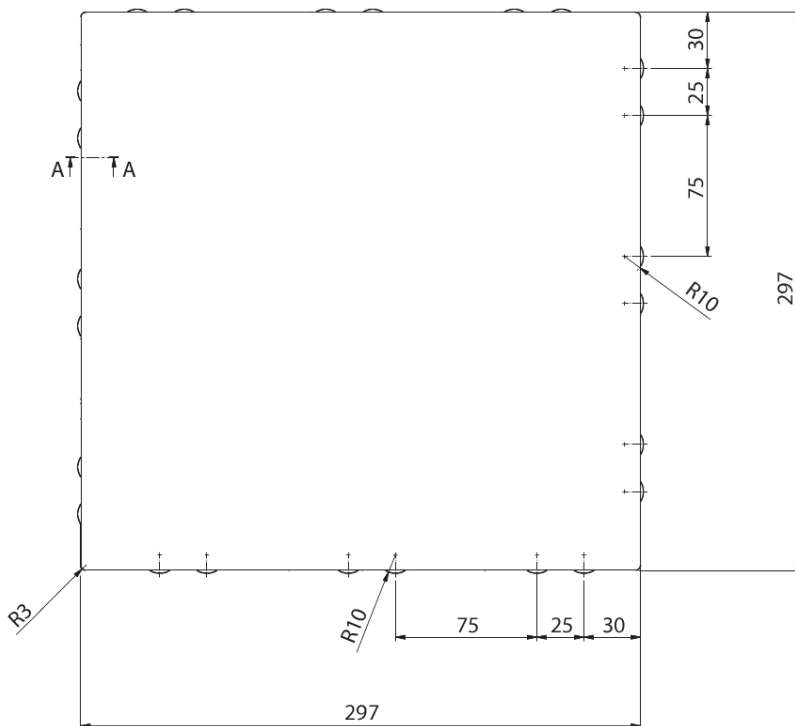
- Výrobný závod Šaľa: Colormix – farba melírovaná: black-shadow, granito, ivory
- Výrobný závod Geča: Colormix – farba melírovaná: black-shadow, granito

PONUKA POVRCHOVÝCH ÚPRAV:

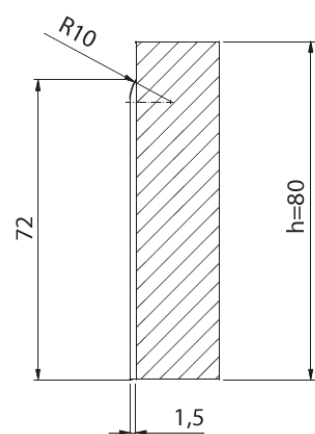
- Povrch senso - štruktúrovaný povrch

PONUKA ROZMEROV:**TECHNICKÝ NÁKRES:**

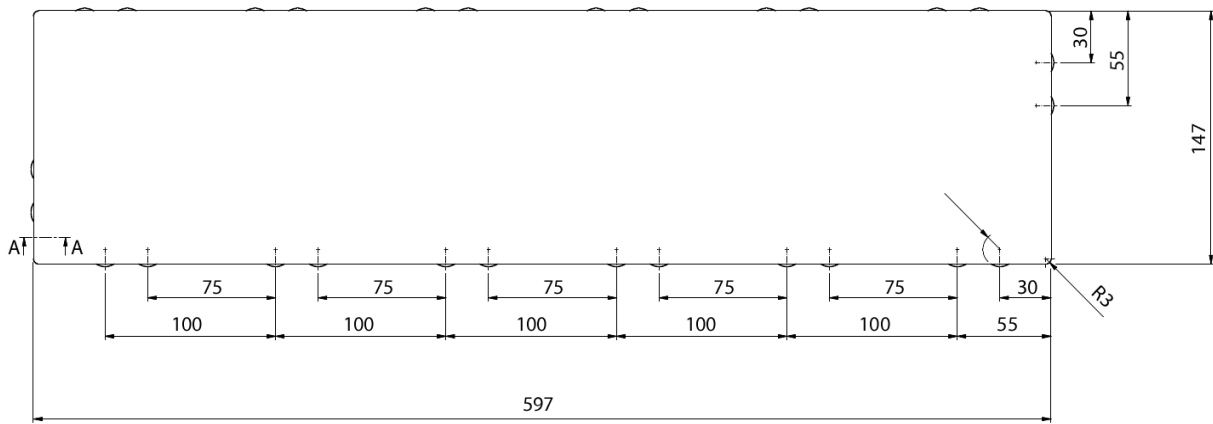
VENEZIA 30 x 30 x 8 cm



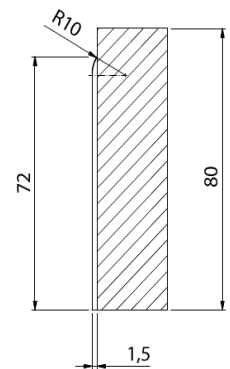
A-A (1:1)



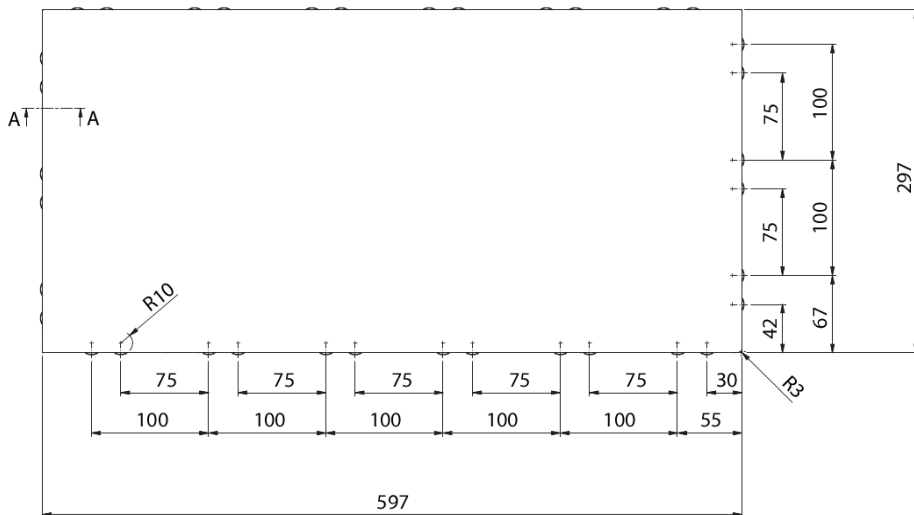
VENEZIA 60 x 15 x 8 cm



A-A (1:1)



VENEZIA 60 x 30 x 8 cm



A-A (1:1)

