

CITYSTONEDESIGN

GRANADA - naturo



- Plošná dlažba určená k dláždeniu exteriérových plôch
- Tieto plochy je možné veľmi dobre esteticky stvárniť podľa vlastných architektonických návrhov.
- Extra veľké formáty sa výborne hodia k dotváraniu veľkých priestranstiev s obmedzenou pojazdnosťou.
- Čisté línie veľkoplošných formátov garantujú štýlový a moderný exteriérový prejav dláždenej plochy.
- Množstvo skladobných vzorov je možné podporiť širokou škálou farebného prevedenia a povrchovej úpravy.
- Jednoduché a rýchle zabudovanie.

DOPORUČENÉ POUŽITIE:

- Voľné plochy pred obchodnými centrami, záhradné chodníky a terasy, parkové a sadové pešie komunikácie, okrasné plochy pred rodinnými domami a rekreačnými objektmi.

TECHNICKÁ CHARAKTERISTIKA:

- Dlažba je vyrábaná na modernom plnoautomatickom vibrolise, dvojvrstvovou technológiou:
 - spodná vrstva – jadro, zaručuje maximálnu pevnosť,
 - vrchná – nášľapná vrstva, zaručuje uzatvorenie povrchu a tým vysokú mrazuvzdornosť, odolnosť proti chemickým rozmrazovacím prostriedkom a odolnosť proti obrusovaniu

- Dlažba spĺňa požiadavky normy STN EN 1339 Betónové dlaždice
- Počiatočné skúšky typu vykonal TECHNICKÝ A SKÚŠOBNÝ ÚSTAV STAVEBNÝ, n. o.

Vlastnosti betónových dlaždíc	Deklarovaná hodnota alebo trieda
Rozmery: dĺžka šírka hrúbka	trieda 2 označenie P dĺžka ± 3 mm šírka ± 3 mm hrúbka ± 3 mm
Hrúbka nášlapnej vrstvy	min. 4 mm
Rovinnosť plôch a hrán	max. 2 mm
Rozdiel uhlopriečok	trieda 3, označenie L – max. 2 mm
Pevnosť za ohybu	minimálna deklarovaná trieda 2, ozn. T – min. 4,0 MPa
Lomové zaťaženie	trieda 30, ozn. 3 – 3,0 kN
Odolnosť proti poveternostným vplyvom	trieda 3, ozn. D
Nasiakavosť	trieda 2, ozn. B
Odolnosť proti obrusovaniu	trieda 4, ozn. I
Odolnosť proti šmyku	postačujúca
Protipožiarne vlastnosti – reakcia na oheň	trieda A1 – nehorľavé

Výrobný závod Šaľa:

Názov	Rozmery (mm)			Spotreba ks/m ²	Množstvo		Počet kus/paleta	Hmotnosť (kg)		Poznámka
	výška	dĺžka	šírka		m ² /pal.	m ² /rad		kus	paleta	
Granada	80	400	400	6,25	7,68	0,96	48	30	1440	
Granada	80	800	400	3,13	7,68	0,64	24	60	1440	
Granada	80	800	600	2,08	7,68	0,96	16	90	1440	
Granada	80	800	800	1,56	6,4	0,64	10	120	1200	

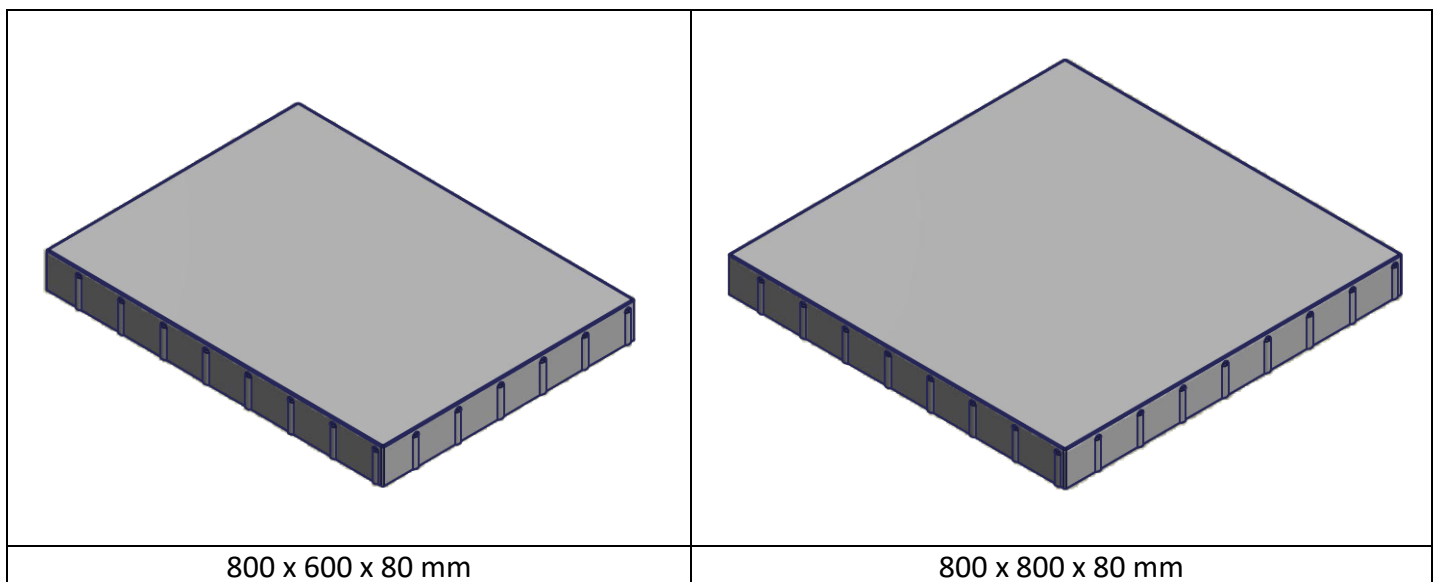
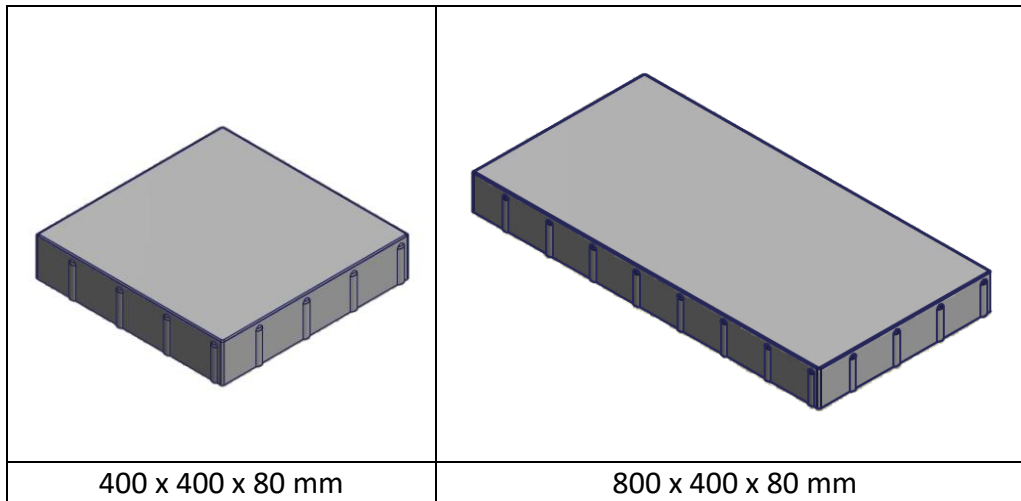
FAREBNÉ PREVEDENIE:

- Štandardné prevedenie – bez použitia pigmentu: sivá
- Colormix – farba melírovaná: granito, black-shadow, dolomite

PONUKA POVRCHOVÝCH ÚPRAV:

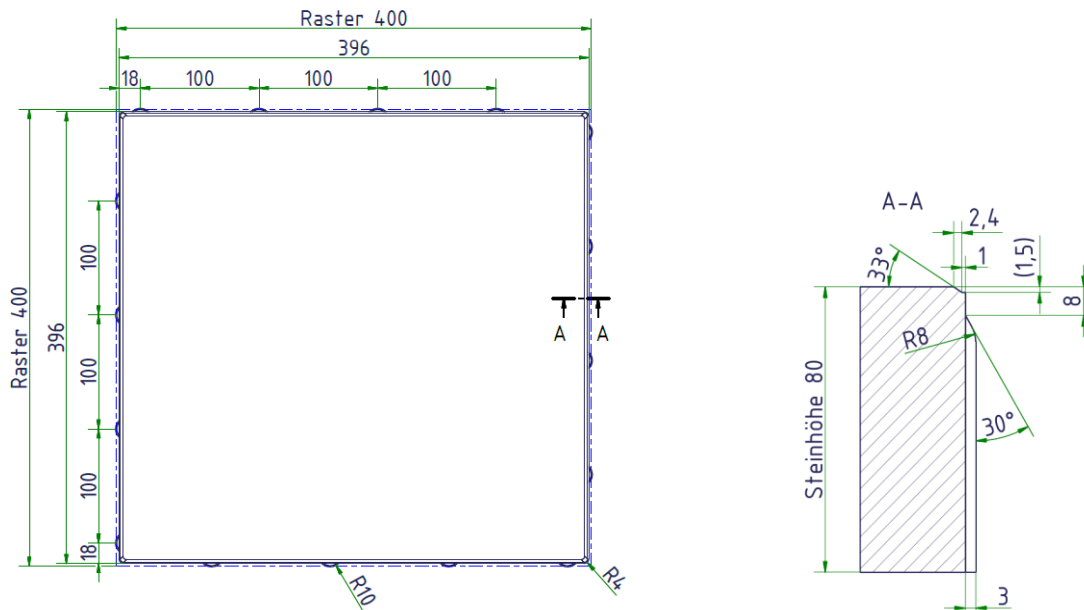
- Povrch naturo – klasický povrch, uzatvorená hladká plocha

PONUKA ROZMEROV:

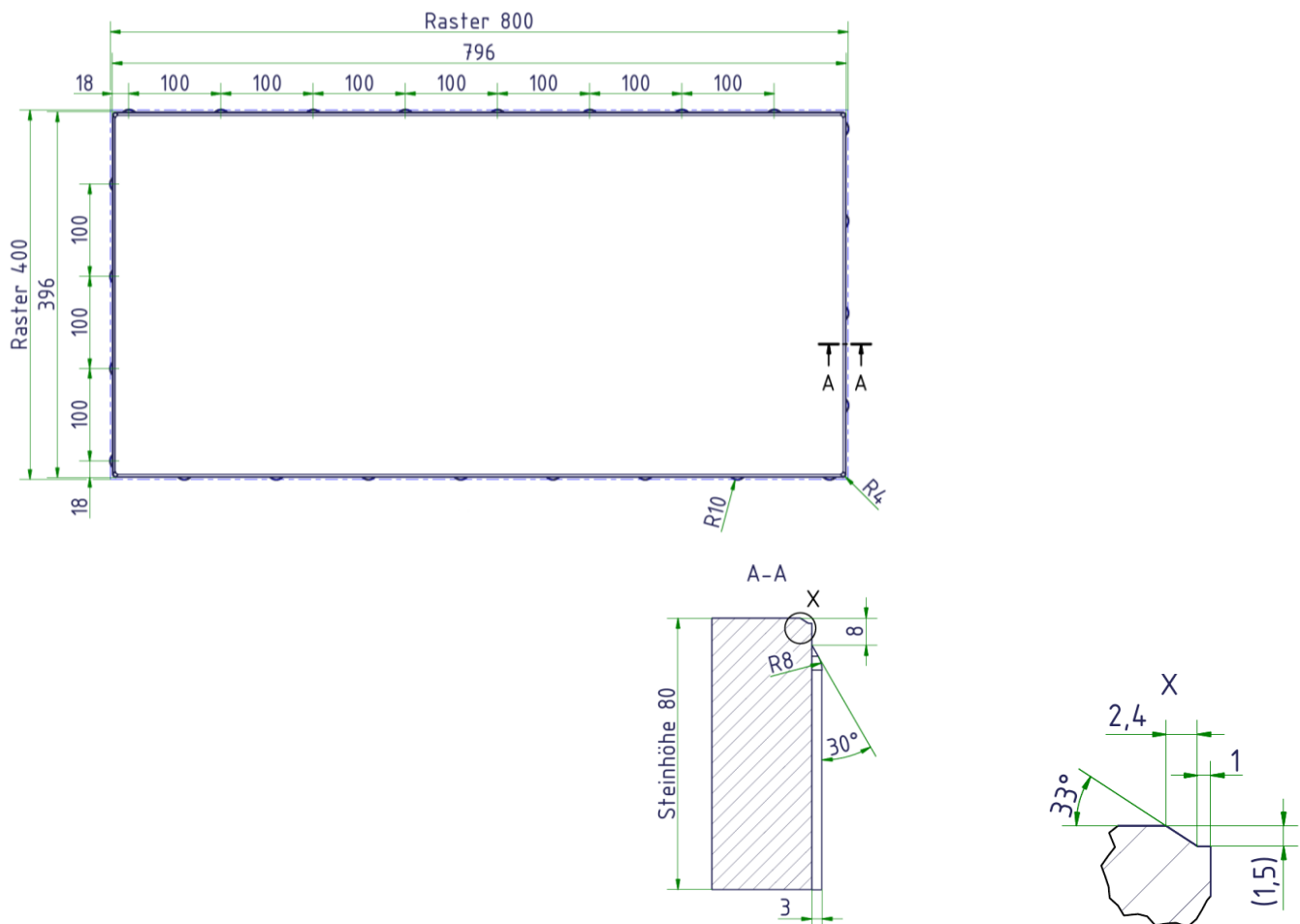


TECHNICKÝ NÁKRES:

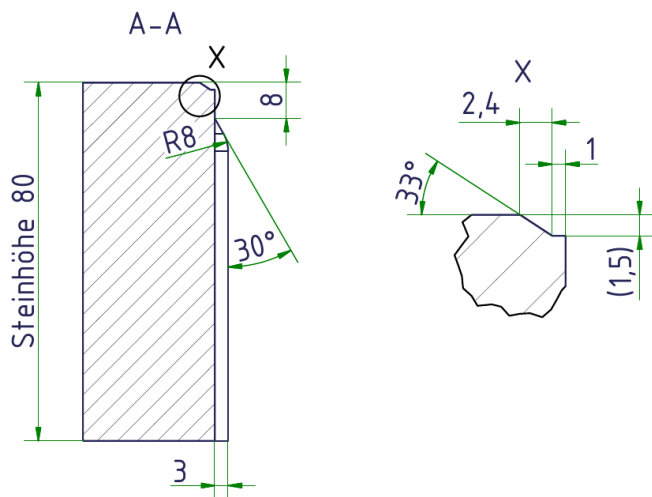
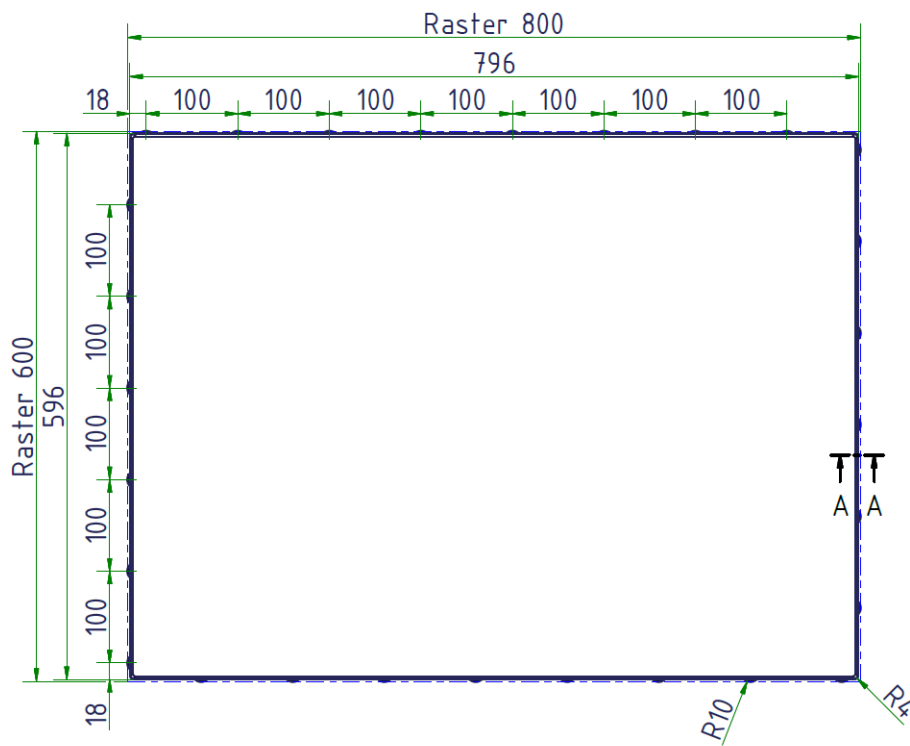
GRANADA 40 x 40 x 8 cm



GRANADA 80 x 40 x 8 cm



GRANADA 80 x 60 x 8 cm



GRANADA 80 x 80 x 8 cm

