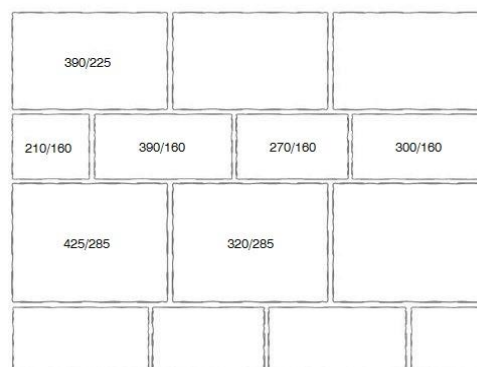
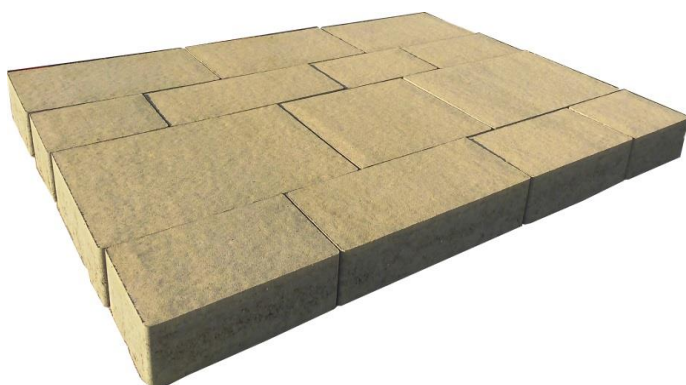


CITYSTONEDESIGN

CASA DI CAMPO - senso



Rozloženie vo vrstve

- Mimoriadne variabilná dlažba, svojim tvarovým riešením je vhodná pre výnimočné architektonické stvárnenie dláždených plôch na exponovaných miestach.
- Casa Di Campo je kombinácia siedmich prvkov. Harmonická plocha v špecifických formátoch a teplých farebných odtieňoch.
- Dlažba sa vyrába v hrúbke 8 cm.
- Široká škála farebného prevedenia a povrchovej úpravy.
- Vysoká trvanlivosť a odolnosť proti fyzikálnemu namáhaniu a klimatickým vplyvom
- Jednoduché a rýchle zabudovanie.

DOPORUČENÉ POUŽITIE:

- Voľné plochy pred obchodnými centrami, záhradné chodníky a terasy, parkové a sadové pešie komunikácie, okrasné plochy pred rodinnými domami a rekreačnými objektmi.

TECHNICKÁ CHARAKTERISTIKA:

- Dlažba je vyrábaná na modernom plnoautomatickom vibrolise, dvojvrstvovou technológiou:
 - spodná vrstva – jadro, zaručuje maximálnu pevnosť,
 - vrchná – nášľapná vrstva, zaručuje uzatvorenie povrchu a tým vysokú mrazuvzdornosť, odolnosť proti chemickým rozmrazovacím prostriedkom a odolnosť proti obrusovaniu.
- Dlažba spĺňa požiadavky normy STN EN 1338 Betónové dlažbové tvarovky a STN EN 1339 Betónové dlaždice.
- Počiatočné skúšky typu vykonal TECHNICKÝ A SKÚŠOBNÝ ÚSTAV STAVEBNÝ, n. o.

Vlastnosti dlažbových tvaroviek	Deklarovaná hodnota alebo trieda
Rozmery: dĺžka šírka hrúbka	dĺžka \pm 2 mm šírka \pm 2 mm hrúbka \pm 3 mm
Hrúbka nášľapnej vrstvy	min. 4 mm
Pevnosť v priečnom ťahu	ozn. T, min. 3,6 MPa
Lomové zaťaženie	min. 250 N/mm
Nasiakavosť	trieda 2, ozn. B
Odolnosť proti poveternostným vplyvom	trieda 3, ozn. D
Odolnosť proti obrusovaniu	trieda 4, ozn. I
Odolnosť proti šmyku	postačujúca
Protipožiarne vlastnosti – reakcia na oheň	trieda A1 – nehorľavé

Vlastnosti betónových dlaždíc	Deklarovaná hodnota alebo trieda
Rozmery: dĺžka šírka hrúbka	trieda 2 označenie P dĺžka \pm 2 mm šírka \pm 2 mm hrúbka \pm 3 mm
Hrúbka nášľapnej vrstvy	min. 4 mm
Rovinnosť plôch a hrán	max. 2 mm
Rozdiel uhlopriečok	trieda 3, označenie L – max. 2 mm
Pevnosť za ohybu	minimálna deklarovaná trieda 2, ozn. T – min. 4,0 MPa
Lomové zaťaženie	trieda 30, ozn. 3 – 3,0 kN
Odolnosť proti poveternostným vplyvom	trieda 3, ozn. D
Nasiakavosť	trieda 2, ozn. B
Odolnosť proti obrusovaniu	trieda 4, ozn. I
Odolnosť proti šmyku	postačujúca
Protipožiarne vlastnosti – reakcia na oheň	trieda A1 – nehorľavé

Výrobný závod Šaľa, Geča:

Názov	Rozmery (mm)			Počet kusov vo vrstve	Množstvo		Hmotnosť (kg) paleta	Poznámka
	výška	dĺžka	šírka		m ² /pal.	m ² /rad		
Casa di Campo 1	80	210	160	2	7,64	0,955	1352	
Casa di Campo 2	80	270	160	2				
Casa di Campo 3	80	300	160	2				
Casa di Campo 4	80	390	160	2				
Casa di Campo 5	80	390	225	3				

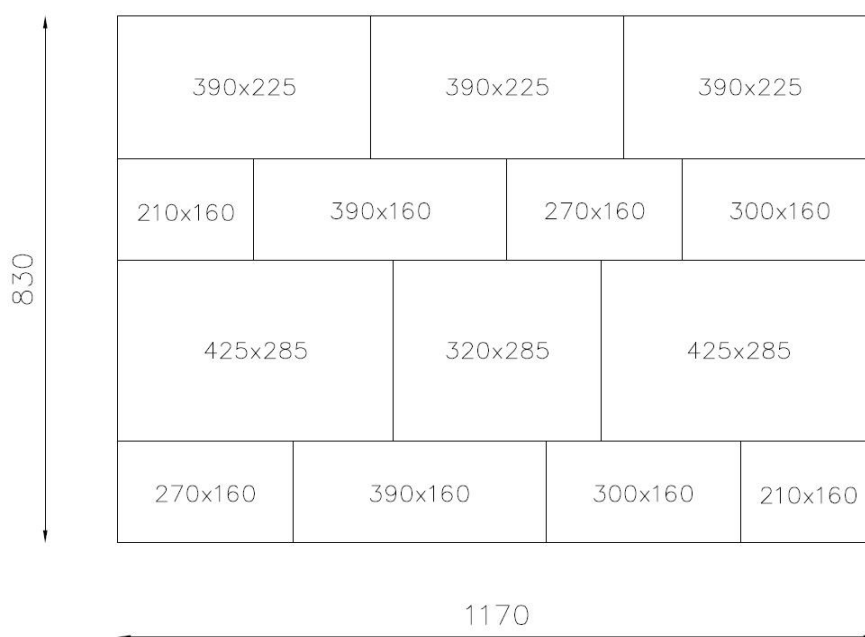
Casa di Campo 6	80	320	285	1				
Casa di Campo 7	80	425	285	2				

FAREBNÉ PREVEDENIE:

- Colormix – farba melírovaná: babylon, black-shadow, dolomite, ivory

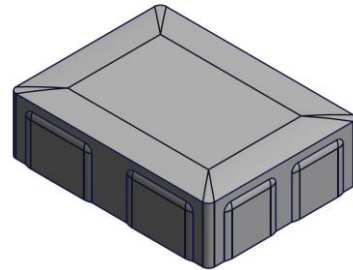
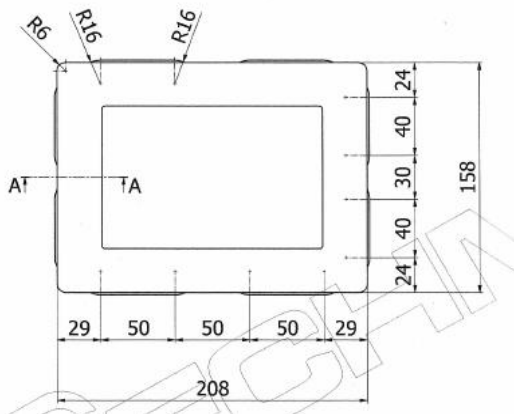
PONUKA POVRCHOVÝCH ÚPRAV:

- Povrch senso – štruktúrovaný, jemne reliéfový povrch.
- Povrch antico – povrch opracovaný technológiou softantikovania dodávajúci dlažbe rustikálny vzhľad.

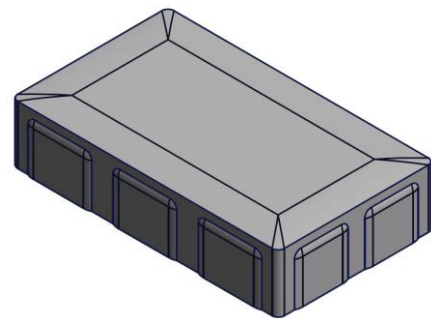
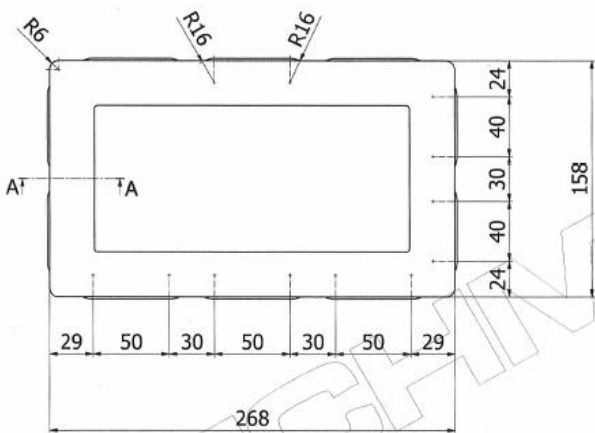
TECHNICKÝ NÁKRES:**1 VRSTVA – SKLADOBNÝ ROZMER**

1 VRSTVA – KOMBINÁCIA SIEDMICH ROZMEROV

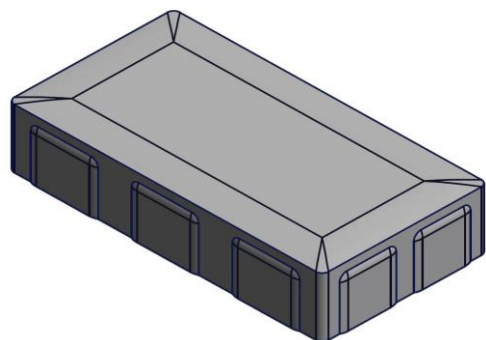
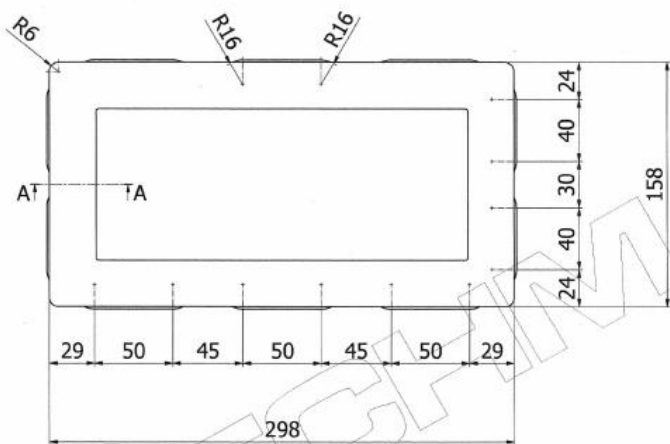
210 x 160 / Casa di Campo 1



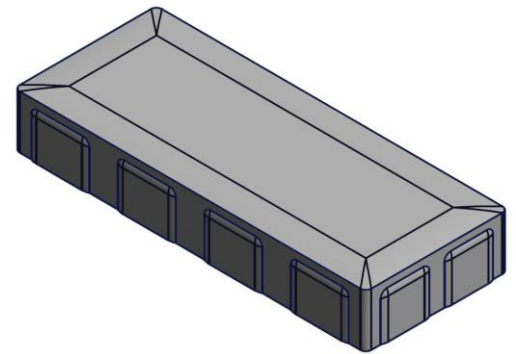
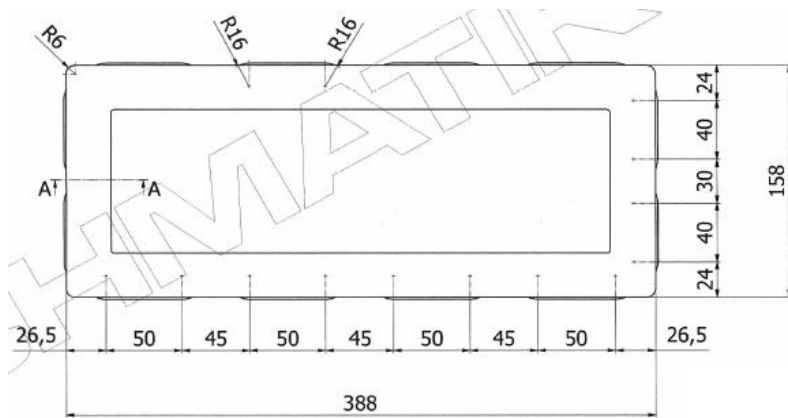
270 x 160 / Casa di Campo 2



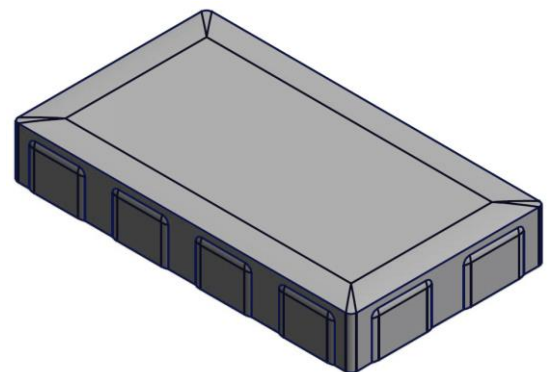
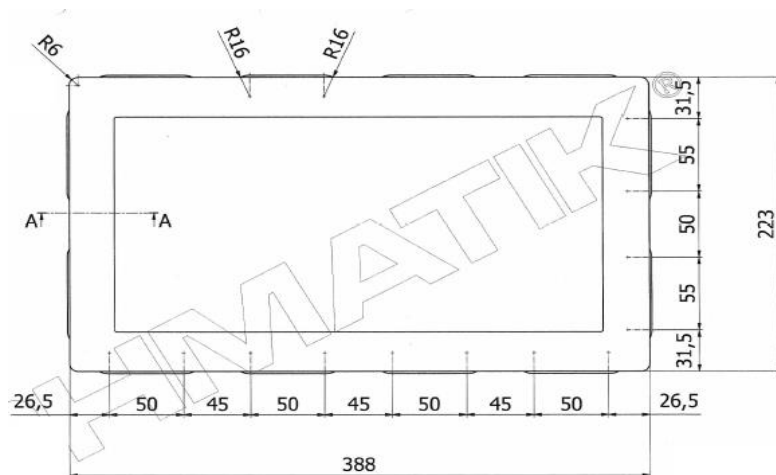
300 x 160 / Casa di Campo 3



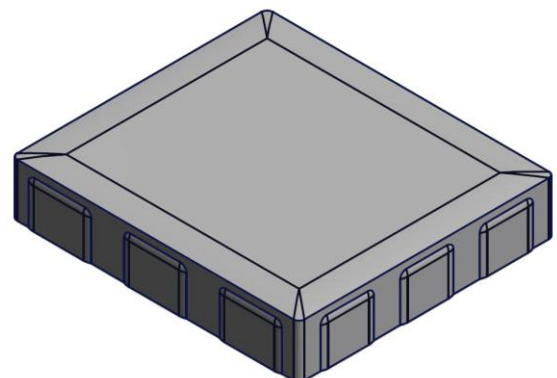
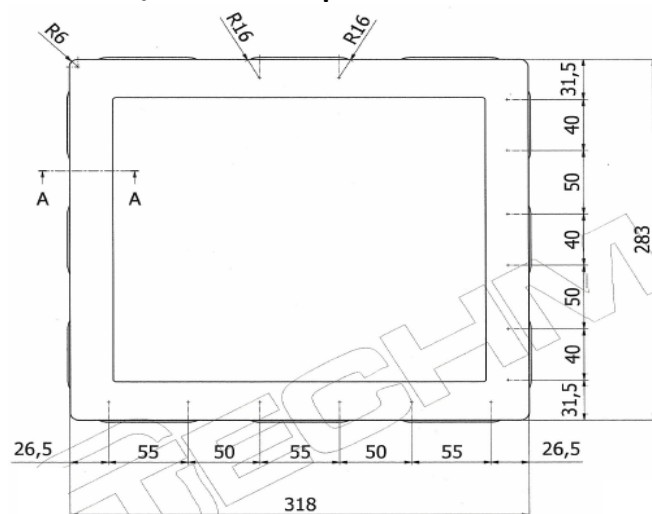
390 x 160 / Casa di Campo 4



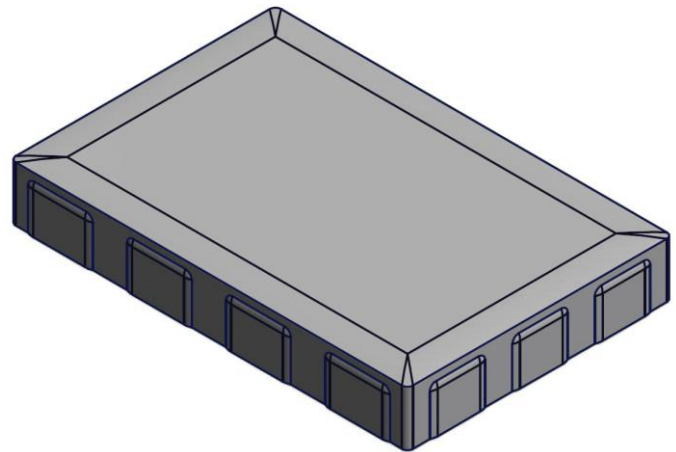
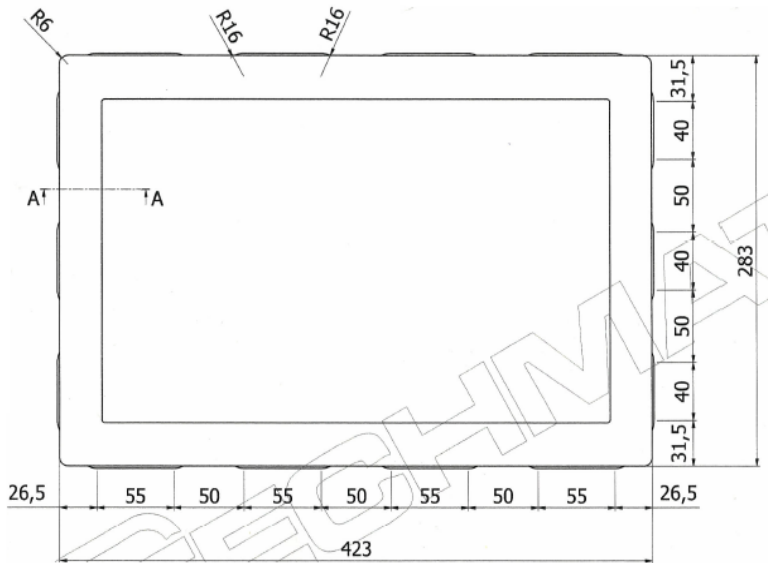
390 x 22,5 / Casa di Campo 5



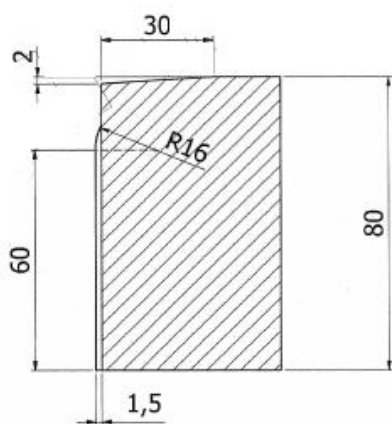
320 x 285 / Casa di Campo 6



425 x 285 / Casa di Campo 7



REZ A-A



hrúbka 8 cm