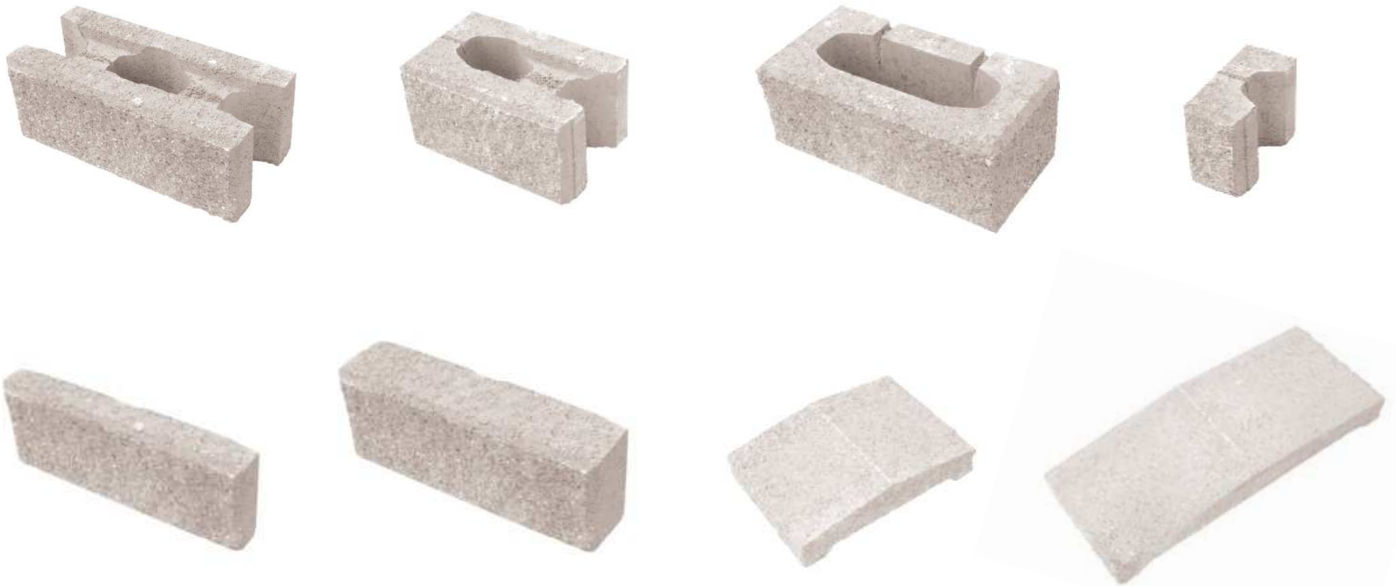


CASSER

PLOTOVÉ PRVKY



PLOTOVÉ PRVKY:

- Sortiment štiepaných tvaroviek tvorí ucelený systém pre stavbu plotov, múrov ale aj pre stavbu rôznych stavebných objektov.
- Technológia umožňuje stavať tradičným spôsobom maximálne presne a kvalitne. Celá stavba pôsobí prirodzeným dojmom, rešpektuje požiadavky zákazníka a cítenie architekta
- Tvarovky sú vyrábané z prírodných materiálov – drveného kameňa, piesku a cementu. K prefarbovaniu betónu sa používajú kvalitné trvanlivé farby
- Vhodnou kombináciou rôznych farieb a povrchov môžeme dosiahnuť veľmi pôsobivé, architektonicky zaujímavé a vysoko estetické fasády. Trvanlivosť takejto fasády prekonáva omietky, fasáda zo štiepaných tvaroviek je raz navždy a vydrží po celú dobu životnosti stavby

ZÁKRYTOVÉ DOSKY:

- Systém Casser prináša doplnkový sortiment prvkov k štiepaným tvarovkám, ktorých cieľom je dotvoriť harmonický výraz stavby
- Aplikáciou doplnkov možno ukončiť múriky, sokle či stĺpiky
- Vyznačujú sa hladkou povrchovou úpravou so štiepením na krátkych stranách

ODPORUČENÉ POUŽITIE

- Betónové štiepané tvarovky sa používajú na murovanie stien, plotových múrikov a stĺpikov obklad je určený na povrchovú úpravu oporných múrov, stien a ako doplnková tvarovka oplotenia

TECHNICKÁ CHARAKTERISTIKA:

- Plotovky sú vyrábané z betónu na modernom plnoautomatickom vibrolise, a finálny produkt je dosiahnutý technológiou štiepania
- Požiadavky na výrobky sú špecifikované v technickom osvedčení TO - 08/0051, v ktorom sú skúškami potvrdené deklarované vlastnosti

Vlastnosti plotových prvkov	Deklarovaná hodnota alebo trieda
Rozmery: dĺžka: 390 mm 297 mm 195 mm 93mm šírka: 195 mm výška: 148 mm	 ± 5 mm ± 5 mm ± 3 mm ± 3 mm ± 3 mm ± 3 mm
Pevnosť v tlaku: jednotlivo priemerná	 min. 20 MPa min 25 MPa
Odolnosť proti pôsobeniu vody a chemickým rozmrazovacím látkam	stupeň vplyvu prostredia XF2
Mrazuvzdornosť	M 50
Nasiakavosť	max. 7,5 %
Objemová hmotnosť materiálu	1500 kg/m ³ ± 10 %
Reakcia na oheň	trieda A1 - nehorľavé

Casser a Casser obklad

Výrobný závod Šaľa:

Názov	Rozmery (mm)			Spotreba ks/m ²	Množstvo		Počet kus/paleta	Hmotnosť (kg)		Poznámka
	výška	dĺžka	šírka		m ² /rad	m ² /pal.		kus	paleta	
Casser 1/1	148	396	195	17			72	18	1296	
Casser 3B	148	396	195	17			72	18	1296	
Casser 3/4	148	300	195	-			96	13,5	1296	
Casser 1/4	148	96	195	-			220	4,9	1078	
Obklad 5 cm	148	396	50	17			174	6,4	1114	
Obklad 10 cm	148	396	100	17			96	12	1152	

Zákrytové dosky Casser

Výrobný závod Šaľa:

Názov	Rozmery (mm)			Spotreba ks/m ²	Množstvo		Počet kus/paleta	Hmotnosť (kg)		Poznámka
	výška	dĺžka	šírka		m ² /rad	m ² /pal.		kus	paleta	
Plotové	70	300	205	5 ks/bm			168	6,5	1092	
Stĺpové	70	500	205	5 ks/bm			72	10,3	742	

FAREBNÉ PREVEDENIE:

- Štandardné prevedenie – bez použitia pigmentu - sivá
- Farebné prevedenie I. – grafitová, terakota, žltá, biela
- Colormix – farba melírovaná: dolomite, giallo, granito, latte
- Nadštandardné prevedenie – použitie bieleho cementu, individuálna farba na objednávku

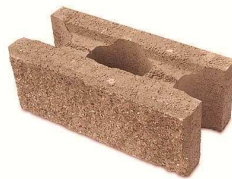
Štandard



sivá



grafit



terakota



žltá

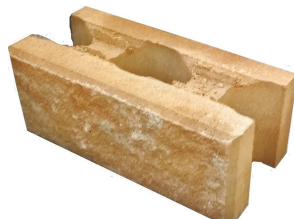


biela

Colormix



dolomite



giallo

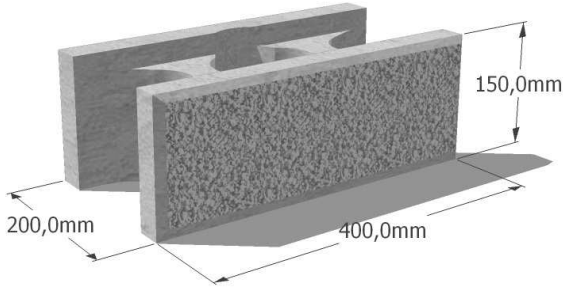
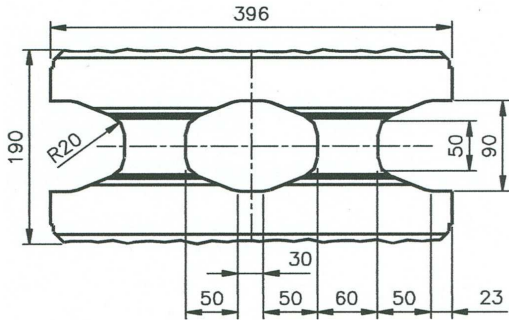
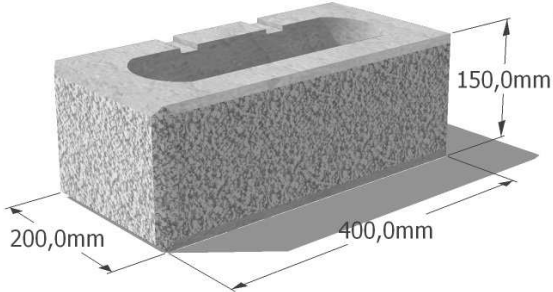
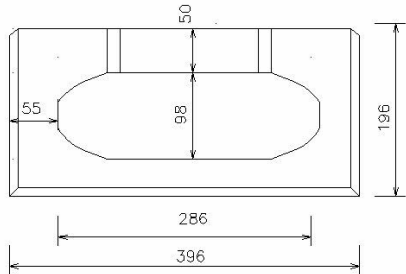
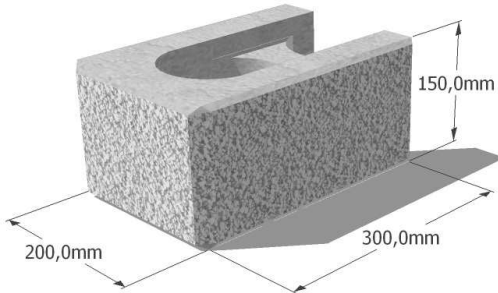
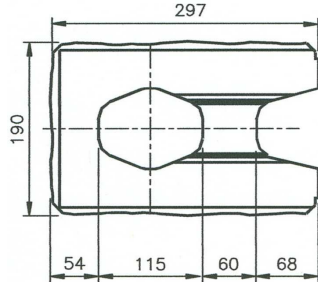
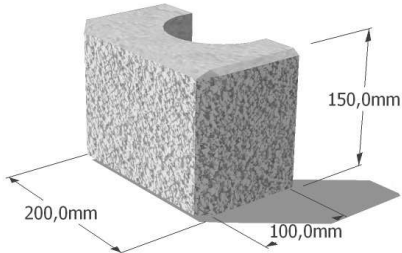
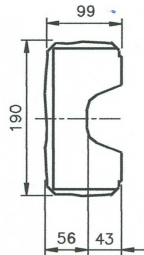


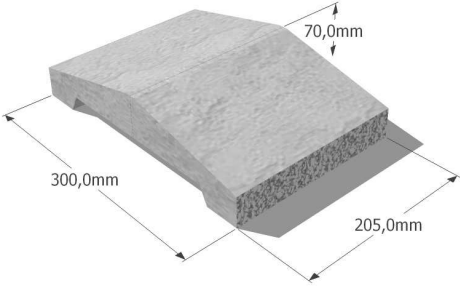
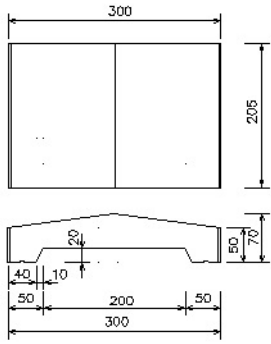
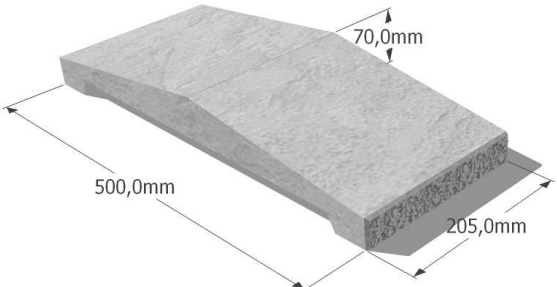
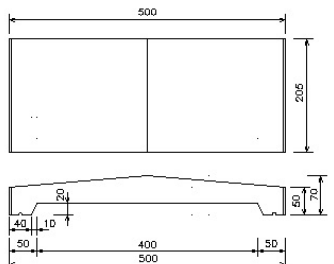
granito

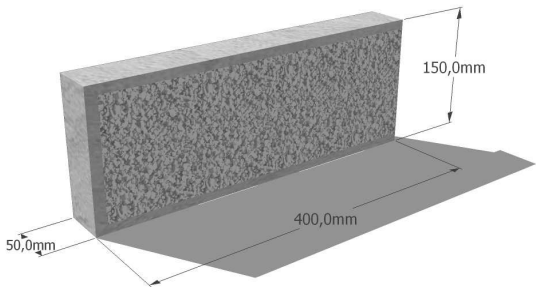
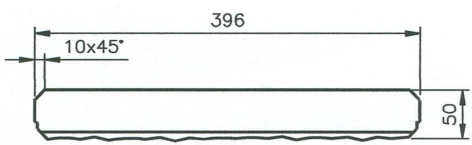
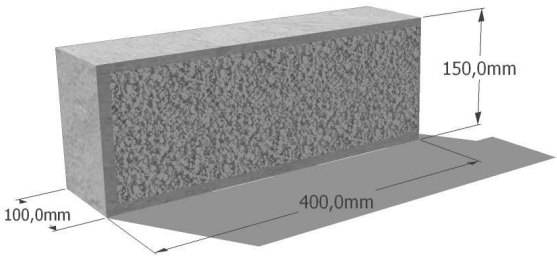
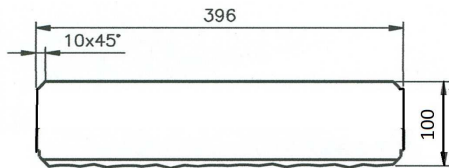


latte

TECHNICKÝ NÁKRES:

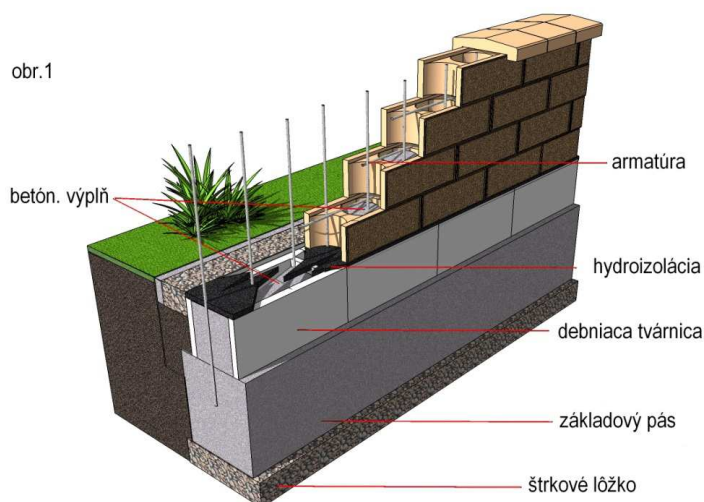
<p>Dvojstranné štiepanie</p>	<p>Základný prvok 400 x 200 x 150 mm</p>
	
<p>Trojstranné štiepanie</p>	<p>Prvok 3B (stíповý) 400 x 200 x 150 mm</p>
	
<p>Trojstranné štiepanie</p>	<p>Trojštvrтинový prvok 300 x 200 x 150 mm</p>
	
<p>Trojstranné štiepanie</p>	<p>Štvrtinový prvok 100 x 200 x 150 mm</p>
	

Plotový prvok	Zákrytová doska 70 x 205 x 300 mm
	
Stíповý prvok	Zákrytová doska 70 x 205 x 500 mm
	

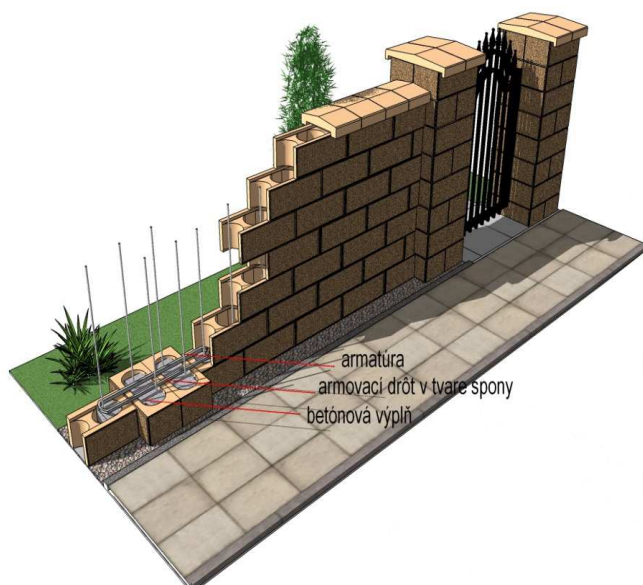
	Obklad štiepaný- 5 cm - 150 x 50 x 400 mm
	
	Obklad štiepaný- 10 cm - 150 x 100 x 400 mm
	

Základné možnosti skladby plotového systému Casser

Priebežný plot



Plotová stena so stĺpkami



Stĺpiky s plotovou výplňou



PREDNOSTI TVAROVIEK ZO ŠTIEPANÉHO BETÓNU:

- Prirodzený vzhľad hotového muriva
- Možnosť voľby farebného odtieňu
- Trvanlivosť materiálu, fasáda bez úprav po celú dobu životnosti stavby
- Minimálne náklady na údržbu fasády
- Murivo sa neomieta
- Mnohostranné použitie
- Vynikajúca požiarna odolnosť
- Absolútna zdravotná a ekologická nezávadnosť použitých surovín